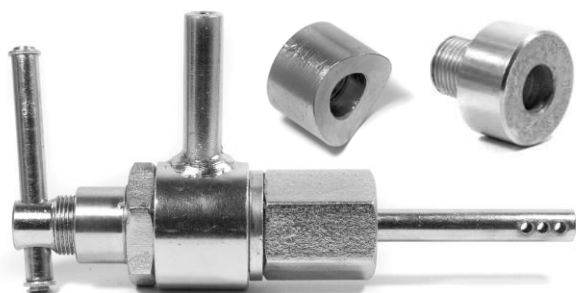


ВП1-15 Вентиль пробоотборный



Вентиль-пробоотборник предназначен для отбора проб продукта из устья скважины и трубопровода под давлением.

Для равномерного забора проб всему сечению трубопровода, пробоотборник снабжен пробоотборной трубкой. Пробоотборный ниппель может быть развернут относительно оси пробоотборника в любое необходимое положение и зафиксирован в данном состоянии

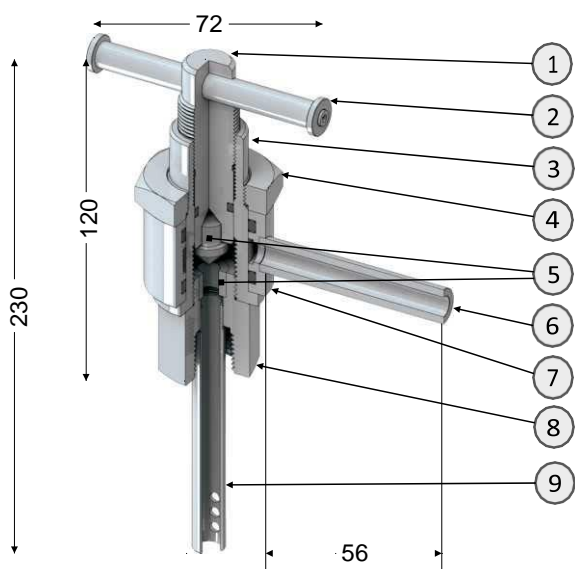
Наименование	Характеристики		
	Вентиль пробоотборный	ВП1-15x14	ВП1-15x21
Пропуск среды в затворе (см ³ /мин)	класс А по ГОСТ Р 54808-2011		
Условный проход Ду (мм)	15 (20; 25 под заказ)		
Условное давление P _y (кг/см ²)	140	210	350
Рабочие среды	Нефте-газовая смесь. Содержание воды до 99%. Минерализация воды – до 50г/литр. Содержание мех.примесей до 200г/литр.		
Тип затвора	Конусного типа с уплотнением «метал \ метал»		
Проходное сечение	12 мм.		
Температура окружающей среды	от - 60°С до +40°С		
Климатическое исполнение ГОСТ 15150-69	У, ХЛ1		
Температура рабочей среды	от - 60°С до +200°С		
Монтажное положение	Любое		
Антикоррозионная обработка	Цинкование		
Вентили соответствуют требованиям ГОСТ Р 53672, ПБ 08-624-03, ПБ 03-576-03, декларации таможенного союза ТР ТС 010, 032			

Марка	P _y (кг/см ²)	Присоединительная резьба
ВП1-15	140 210 350	Муфтовый
		M20x1,5; 1/2 Rc, G, K
		Штуцерный (цапковый)
		M20x1,5; 1/2 Rc, G, K

Марка	Ду (мм)	Н (мм)	Вес не более (кг)
ВП1 - 15	15	120	1,2

Резьбовые соединения пробоотборного вентиля по желанию заказчика могут комплектоваться бобышками под приварку. Тип бобышки согласуется индивидуально.

Изготовитель гарантирует безотказную работу вентиля в течении 12 месяцев с момента ввода в эксплуатацию при наработке не более 10000 циклов, но не более 24 месяцев с момента получения продукции со склада изготовителя, при соблюдении потребителем условий транспортирования, хранения, монтажа и эксплуатации, установленных техническими условиями.



№	Наименование	ВП1 - 15
1	Шток	Ст.20
2	Ручка	Ст.20
3	Корпус	Ст.09Г2С
4	Гайка зажимная	ст.35
5	Игла и седло	40X13
6	Ниппель	Ст.09Г2С
7	Поворотная часть корпуса	Ст.09Г2С
8	Штуцер	Ст.09Г2С
9	Заборная трубка	Ст.09Г2С