

# КЛАПАНЫ Игольчатые

## 15с(лс,нж)676к клапаны



**Pn16-400**   **dn6-25**

Игольчатые клапаны запорные с проходным сечением 6 мм, для технологических линий трубопроводов и КИПиА, линейных трубопроводов малого диаметра с транспортировкой жидких и газообразных сред высокого давления.

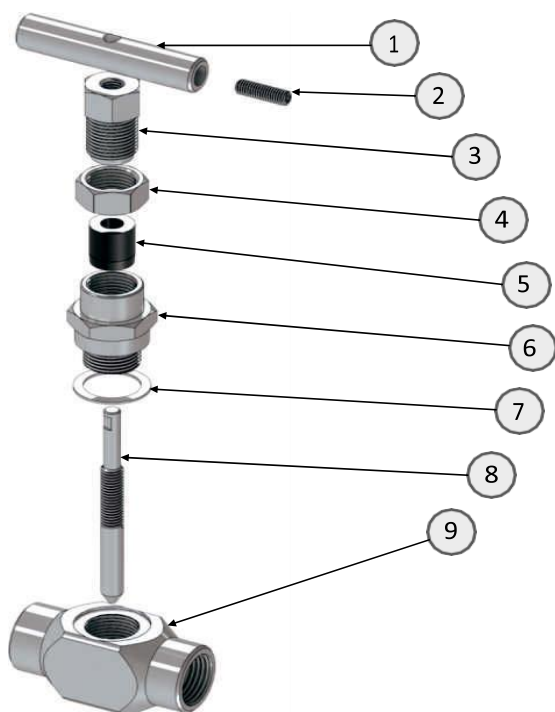
Присоединения:  
муфтовое,  
штуцерное,  
штуцерно-нипельное (СШН),  
стяжная муфта под манометр,  
зажимные и упорные кольца (ЗУК)



### характеристики

Наименование	Характеристики		
	15с676к	15лс676к	15нж676к
Клапан игольчатый	15с676к	15лс676к	15нж676к
Пропуск среды в затворе (см <sup>3</sup> /мин)	класс А по ГОСТ Р 54808-2011		
Условный проход Ду (мм)	15, 20, 25		
Условное давление Ру (кг/см <sup>2</sup> )	16, 25, 40, 63, 100, 160, 250, 400		
Рабочие среды	Неагрессивные среды: Вода, пар, воздух, жидкие и газообразные нефтепродукты		Агрессивные и не агрессивные среды: вода, пар, кислоты, щёлочи, соляные смеси не влияющие на деталиклапана
Тип затвора	игольчатый конусного типа с уплотнением «металл / металл»		
Проходное сечение	6 мм.		
Температура окружающей среды	от - 40°С до +40°С	от - 60°С до +40°С	от - 60°С до +60°С
Климатическое исполнение ГОСТ 15150-69	У1	ХЛ1	УХЛ
Температура рабочей среды	от - 40°С до +425°С	от - 60°С до +425°С	от - 60°С до +425°С
Монтажное положение	Любое		
Антикоррозионная обработка	Цинкование		----
Гарантийный срок эксплуатации (гарантийная наработка)	18 месяце в со дня ввода в эксплуатацию или 800 циклов за 12000 часов		

### конструкция и материалы

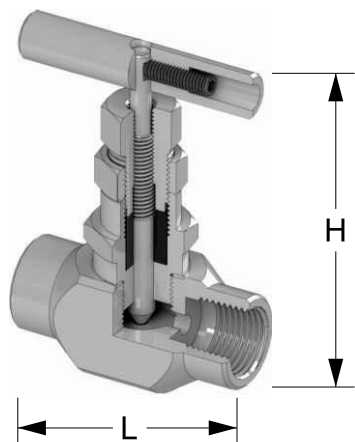


№	Наименование детали	15с676к	15лс676к	15нж676к
1	Ручка	Ст.20	Ст.20	Ст.20
2	Установочный винт			Ст.20
3	Штуцер уплотнения	Ст.09Г2С		Ст.12Х18Н10Т
4	Зажимная гайка	Ст.35	Ст.09Г2С	Ст.12Х18Н10Т
5	Уплотнение	кольцо ТРГ (ПС 1) или фторопласт (Ф4)		
6	Штуцер	Ст.35	Ст.09Г2С	Ст.12Х18Н10Т
7	Шайба герметизирующая	Алюминий - АД00		
8	Шток	Ст.40Х13	Ст.40Х13	Ст.12Х18Н10Т
9	Корпус	Ст.20, Ст.35	Ст.09Г2С	Ст.12Х18Н10Т

В конструкцию могут вноситься производителем изменения

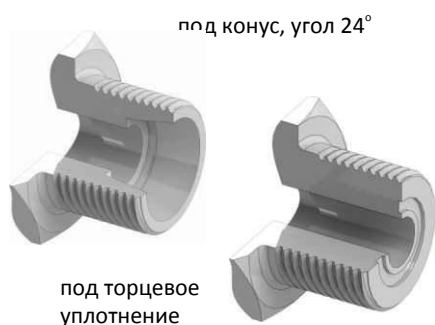
# Игольчатые клапаны

**15с(лс,нж)676к**



Клапаны с двухсторонними муфтовыми патрубками								
P <sub>y</sub> (МПа)	Ду (мм)	Резьба внутренняя, размеры и вес						
		М	Rc	G	NPT	L (мм)	H (мм)	Вес не более, (кг)
16 25 40	6	----	1/4	1/4	1/4	68	95	0,71
	10	16*1,5	3/8	3/8	3/8			0,7
	15	20*1,5	1/2	1/2	1/2			0,68
	20	---	3/4	3/4	3/4	85	100	0,95
	25	---	1	1	1	100	105	1,7

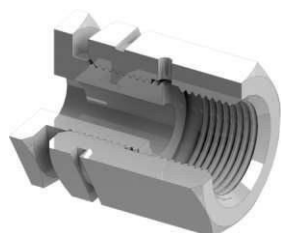
## Клапаны с двухсторонними штуцерными патрубками



P <sub>y</sub> (МПа)	Ду (мм)	Резьба наружная, размеры и вес						
		М	Rc	G	NPT	L (мм)	H (мм)	Вес не более, (кг)
16 25 40	6	14*1,5	1/4	1/4	1/4	68	95	0,6
	10	16*1,5	3/8	3/8	3/8			0,53
	15	20*1,5; 22*1,5	1/2	1/2	1/2	85	95	0,53
	20	24*1,5	3/4	3/4	3/4			0,93

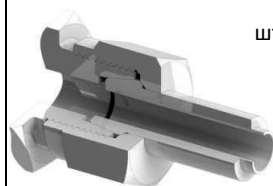
## Клапан 15с676кМ со стяжной муфтой под манометр

Выходной патрубок - муфта под манометр

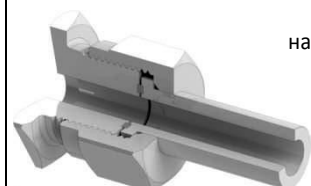


P <sub>y</sub> (МПа)	Ду (мм)	Вх. патрубок наружная или внутренняя резьба		Вых. патрубок внутренняя резьба	Размеры и вес		
		М	G; Rc; NPT	М	L (мм)	H (мм)	Вес не более (кг)
16 25 40	15	20*1,5 22*1,5	1/2	20*1,5	68	85	0,6

## Клапаны со штуцерно-нипельными двухсторонними патрубками - соединениями СШН и НСН



Соединение СШН  
штуцерно-нипельное  
конусный nipple  
под приварку



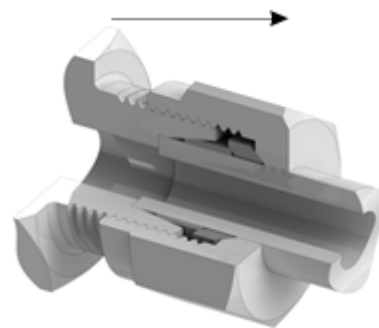
Соединение НСН  
навертное соединение  
нипельное  
торцевой nipple  
под приварку

P <sub>y</sub> (МПа)	Ду (мм) клапан	Ду (мм) ниппеля	Резьба nippleного соединения СШН и НСН метрическая ГОСТ 23353-78	Размеры и вес, (с СШН)		
				L (мм)	H (мм)	Вес не более (кг)
16 25 40	6*	8	14*1,5	135	95	0,73
	10*	10	16*1,5			0,71
	15	12 14	18*1,5; 20*1,5; 22*1,5			0,7
	20*	16	24*1,5	-	-	-
	20*	18	27*1,5	-	-	-

\* изготавливаются под заказ

15с546к с зажимными и упорными кольцами (ЗУК)

Рy (МПа)	Ду (мм) клапан	Ду (мм) грубки	Резьба соединения БРС метрическая ГОСТ 23353- 78	Размеры и вес с СШН		
				L (мм)	H (мм)	Вес не более (кг)
16 25	6*	8	14*1,5	85	85	0,65
	10*	10	16*1,5			
	15	12 14	18*1,5; 20*1,5; 22*1,5			
	20*	16	24*1,5	-	-	-
	20*	18	27*1,5	-	-	-
* изготавливаются под заказ						



### продукция Специального исполнения

Клапан 15нж67бк (ЗУК12) Изготавливаем в специальном исполнении клапаны игольчатые для подключения к стальным трубкам с толщиной стенки 1-2мм, и диаметров 10, 12, 18, 22 мм.

комбинированное присоединение клапана 15с67бк Изготавливаем в специальном исполнении клапаны игольчатые с различными комбинациями типов присоединений.

Клапаны разгрузочные Изготавливаем клапаны с разгрузочным отверстием для сброса остаточного давления.

Разгрузочный комбинированный клапан 15нж67бк с охладителем для манометра

Соединения линий высокого давления и отборных устройств ЗК14:

переходники, тройники, крестовины; охладители и стальные демпферные трубки прямые угловые петлевидные; ниппельные и быстроразъёмные соединения отборных устройств давления; бобышки и штуцера под приварку.

