

# Игольчатые клапаны

## 15с(лс,нж)546к клапаны

Игольчатые клапаны запорные, для технологических линий трубопроводов и КИПиА, линейных трубопроводов малого диаметра с транспортировкой жидких и газообразных сред высокого давления.



**Pn16-4** **dn6-25**

### Присоединения:

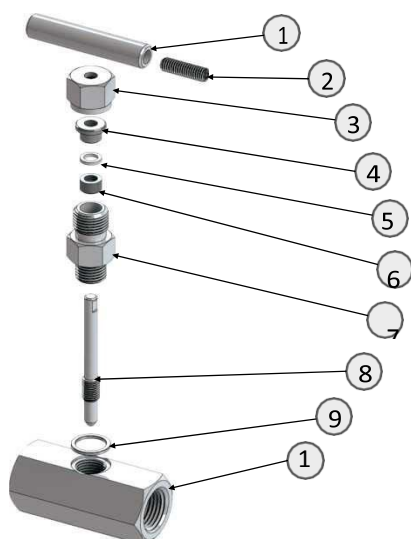
- муфтовое,
- штуцерное,
- под приварку,
- штуцерно-ниппельное (СШН),
- стяжная муфта под манометр,
- соединение с зажимными и упорными кольцами (ЗУК)



### Характеристики Игольчатых клапанов

Наименование	Характеристики		
	15с546к	15лс546к	15нж546к
Клапан игольчатый			
Пропуск среды в затворе (см <sup>3</sup> /мин)	класс А по ГОСТ Р 54808-2011		
Условный проход Ду (мм)	6, 10, 15, 20, 25		
Диапазоны условного давления P <sub>y</sub> (кг/см <sup>2</sup> )	16, 25, 40, 63, 100, 160, 250, 400		
Рабочие среды	Неагрессивные среды: Вода, пар, воздух, жидкие и газообразные нефтепродукты		Агрессивные и не агрессивные среды: вода, пар, кислоты, щёлочи, соляные смеси не влияющие на детали клапана
Тип затвора	игольчатый конусного типа с уплотнением «металл / металл»		
Проходное сечение	4,5 мм.		
Температура окружающей среды	от - 40°С до +40°С	от - 60°С до +40°С	от - 60°С до +60°С
Климатическое исполнение ГОСТ 15150-69	У1	ХЛ1	УХЛ
Температура рабочей среды	от - 40°С до +425°С	от - 60°С до +425°С	от - 60°С до +425°С
Монтажное положение	Любое		
Антикоррозионная обработка	Цинкование		----
Гарантийный срок эксплуатации (гарантийная наработка)	18 месяце в со дня ввода в эксплуатацию или 800 циклов за 12000 часов		

## Конструкция и размеры

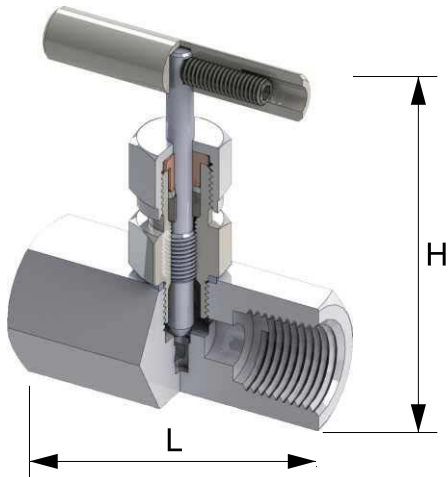


№	Наименование детали	15с546к	15лс546к	15нж546к
1	Ручка	Ст.20	Ст.20	Ст.20
2	Установочный винт	Ст.20	Ст.20	Ст.20
3	Гайка	Ст.09Г2С		Ст.12Х18Н10Т
4	Втулка	Ст.35		
5	Шайба	Ст.35		
6	Уплотнение штока	кольцо ТРГ (ПС 1) или фторопласт (Ф4)		
7	Штуцер	Ст.20, Ст35	Ст.09Г2С	Ст.12Х18Н10Т
8	Шток - игла	Ст.40Х13		Ст.12Х18Н10Т
9	Уплотнительное кольцо	Алюминий - АД00		
10	Корпус	Ст.30, Ст.35	Ст.09Г2С	Ст.12Х18Н10Т

В конструкцию могут вноситься производителем изменения

# Игольчатые клапаны

**15с(лс,нж)54бк присоединения**



Клапаны с двухсторонними муфтовыми патрубками								
Ру (МПа)	Ду (мм)	Резьба внутренняя, размеры и вес						
		М	Rc	G	NPT	L (мм)	H (мм)	Вес не более, (кг)
16 25 40	6	---	1/4	1/4	1/4	68	95	0,71
	10	16*1,5	3/8	3/8	3/8			0,7
	15	20*1,5	1/2	1/2	1/2			0,68
	20	---	3/4	3/4	3/4	75	100	0,63
	25	---	1	1	1	185	105	0,67

## Клапаны с двухсторонними штуцерными патрубками



Ру (МПа)	Ду (мм)	Резьба наружная, размеры и вес						
		М	Rc	G	NPT	L (мм)	H (мм)	Вес не более, (кг)
16 25 40	6	14*1,5	1/4	1/4	1/4	68	95	0,41
	10	16*1,5	3/8	3/8	3/8			0,37
	15	20*1,5; 22*1,5	1/2	1/2	1/2	75	100	0,4
	20	24*1,5	3/4	3/4	3/4			0,6

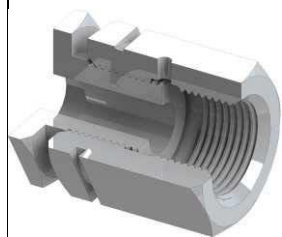
## Клапаны со штуцерно-нипельными двухсторонними патрубками - соединениями СШН и НСН

Соединение СШН штуцерно-нипельное шаровой нипель под приварку	Ру (МПа)	Ду (мм) клапан	Ду (мм) ниппеля	Резьба ниппельного соединения СШН и НСН метрическая ГОСТ 23353-78	Размеры и вес с СШН		
					L (мм)	H (мм)	Вес не более (кг)
<p>Соединение НСН навертное соединение ниппельное торцевой нипель под приварку</p>	16 25	6*	8	14*1,5	135	95	0,73
		10*	10	16*1,5			0,71
		15	12 14	18*1,5; 20*1,5; 22*1,5			0,7
		20*	16	24*1,5	-	-	-
		20*	18	27*1,5	-	-	-

\* изготавливаются под заказ

### Клапан 15с546кМ со стяжной муфтой под манометр

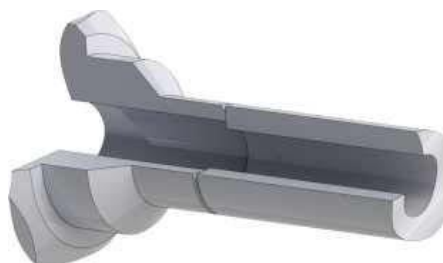
Выходной патрубок - муфта под манометр



Ру (МПа)	Ду (мм)	Вх. патрубок наружная или внутренняя резьба		Вых. патрубок внутренняя резьба	Размеры и вес		
		М	G; Rc; NPT	М	L (мм)	H (мм)	Вес не более (кг)
16 25	15	20*1,5 22*1,5	1/2	20*1,5	85	95	0,45

### Клапаны 15с546к под приварку

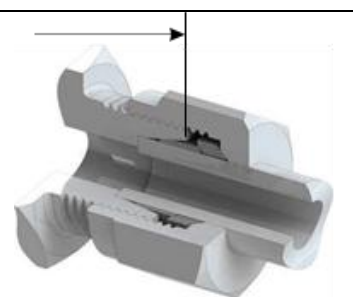
Ру (МПа)	Ду (мм) клапан	Внешний Le приварного патрубка	Размеры и вес		
			L (мм)	H (мм)	Вес не более (кг)
16 25 40	15	19	68	95	0,45
	20	26	85	100	0,50
	25	33	100	105	0,60



### Клапаны с двухсторонними патрубками с ЗУК (с зажимными и упорными кольцами)

Ру (МПа)	Ду (мм) клапан	Ду (мм) ниппеля	Резьба соединения БРС метрическая ГОСТ 23353-78	Размеры и вес с ЗУК		
				L (мм)	H (мм)	Вес не более (кг)
16 25 40	6*	8	14*1,5	85	95	0,5
	10*	10	16*1,5			0,5
	15	12 14	18*1,5; 20*1,5; 22*1,5			0,5
	20*	16	24*1,5	-	-	-
	20*	18	27*1,5	-	-	-

\* изготавливаются под заказ



Специальное исполнение клапанов 15с546к/15лс546к/15нж546к – с угловой конфигурацией корпуса (90 °)  
В зависимости от объема имеем возможность принимать заказы на поставку клапанов скомбинированным присоединением.