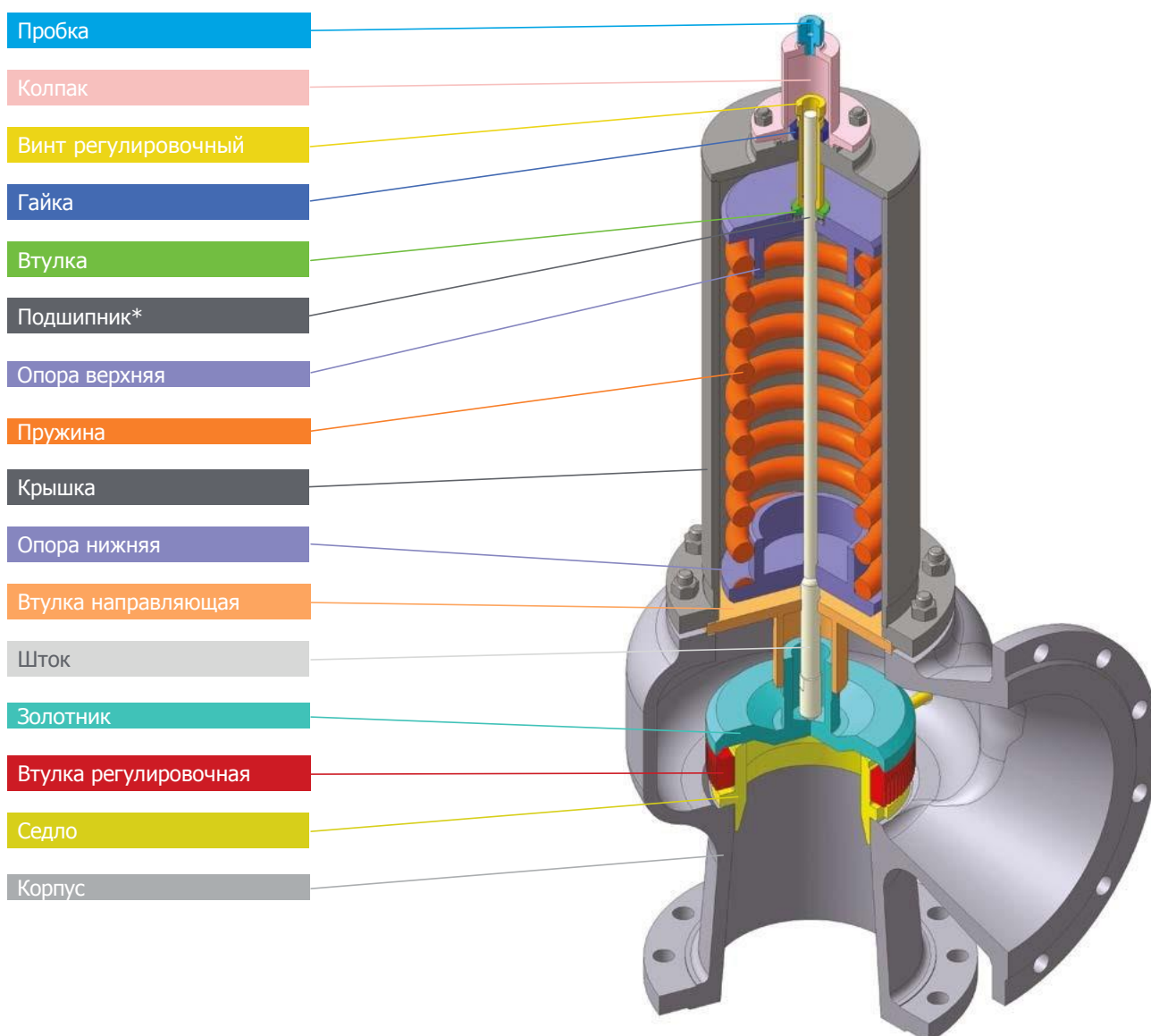


# Клапаны предохранительные пружинные

Клапаны предохранительные предназначены для защиты оборудования от недопустимого превышения установленного давления



\* Не на всех моделях клапанов.

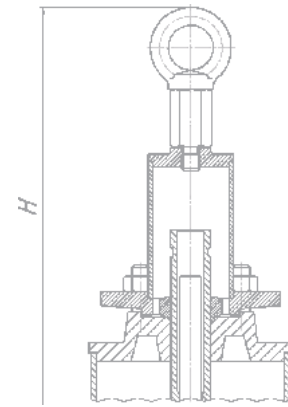
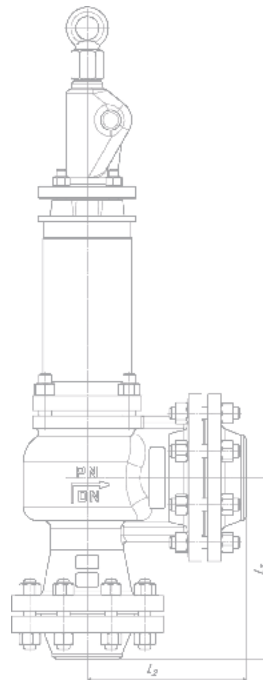
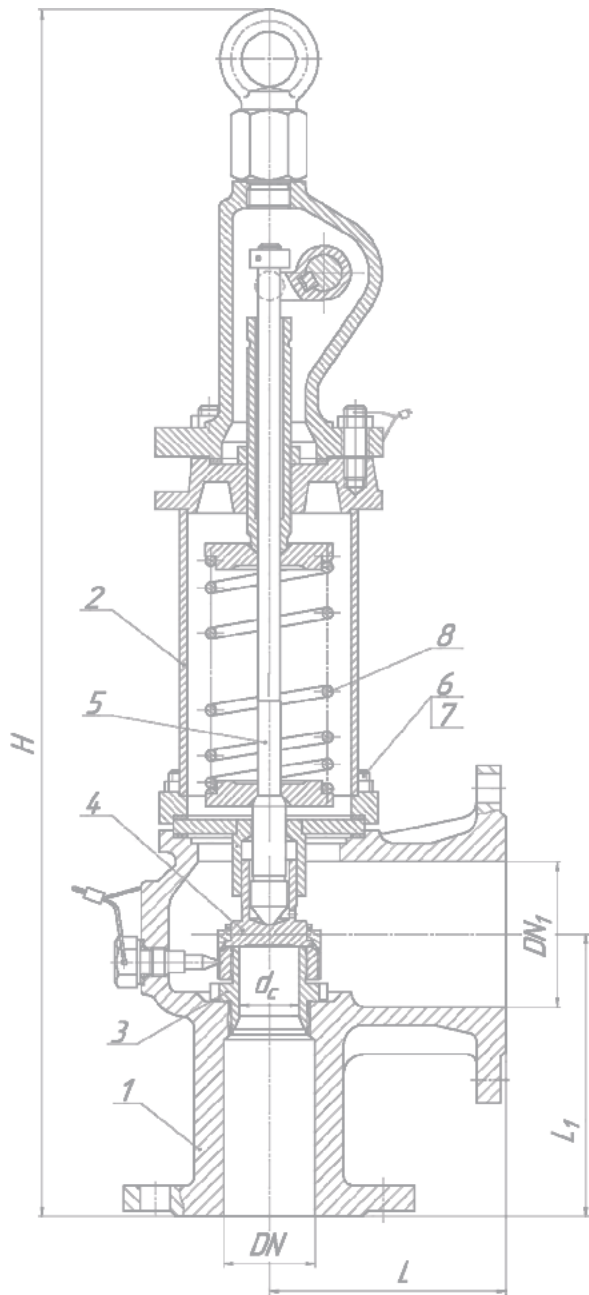
**Клапаны предохранительные пружинные**

Изготовление и поставка по ТУ

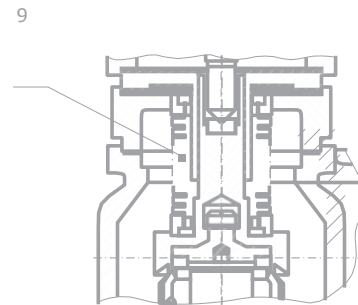
СППКР

СППК с ответными фланцами

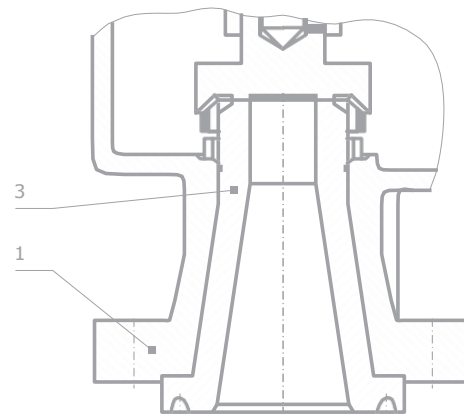
СППК



СППКС



DN 100 PN 6,3 МПа (63 кгс/см<sup>2</sup>)  
DN 100 PN 16,0 МПа (160 кгс/см<sup>2</sup>)



## Клапаны предохранительные пружинные

Предохранительные клапаны применяются для установки на резервуарах, котлах, емкостях, сосудах и трубопроводах для защиты от аварийного повышения давления путем автоматического сброса рабочей среды в атмосферу или отводящий трубопровод. После снижения давления до нужного предела предохранительный клапан прекращает сброс среды. Расчет пропускной способности по ГОСТ 12.2.085.

Предохранительные клапаны предназначены для жидкой и газообразной сред, а также для пара.

Клапаны предохранительные пружинные прямого действия, направление подачи среды — под золотник. Усилие сжатой пружины прижимает золотник к седлу. При превышении давления рабочей среды сверх установленной величины золотник сжимает пружину и открывает проход для сброса рабочей среды. После снижения давления перед клапаном до давления закрытия, золотник под действием усилия пружины вновь прижимается к седлу, сброс среды прекращается.

**Рн** — Давление настройки, наибольшее избыточное давление на входе в клапан, при котором обеспечивается заданная герметичность в затворе.

**Рн.о.** — Давление начала открытия (Нрк. давление начала трогания; установочное давление): избыточное давление на входе в предохранительный клапан, при котором усилие, стремящееся открыть клапан, уравновешено усилиями, удерживающими запирающий элемент в седле.

**Рп.о.** — Давление полного открытия, (Нрк. давление открывания, давление открытия) избыточное давление на входе в предохранительный клапан, при котором совершается ход арматуры и достигается максимальная пропускная способность.

**Примечание:** при давлении начала открытия заданная герметичность в затворе клапана нарушается и начинается подъем запирающего элемента.

Регулировку давления начала открытия изготовитель производит без противодействия на выходе клапана (сброс испытательной среды происходит в атмосферу).

При давлении настройки (Рн) до 0,3 МПа (3,1 кгс/см<sup>2</sup>) включительно: давление начала открытия (Рн.о) должно быть не более Рн+0,02 МПа (0,2 кгс/см<sup>2</sup>); давление полного открытия (Рп.о) должно быть не более Рн+0,05 МПа (0,51 кгс/см<sup>2</sup>).

При давлении настройки свыше 0,3 МПа (3,1 кгс/см<sup>2</sup>), но не более 6,0 МПа (61,2 кгс/см<sup>2</sup>): давление начала открытия должно быть не более 1,07Рн; давление полного открытия должно быть не более 1,15Рн.

При давлении настройки свыше 6,0 МПа (61,2 кгс/см<sup>2</sup>): давление начала открытия должно быть не более 1,05Рн; давление полного открытия должно быть не более 1,1 Рн.

Давление закрытия клапанов, Рз — не менее 0,8 Рн.  
Противодавление — не более 0,1 Рн для клапанов без сильфона.  
Противодавление — не более 0,3 Рн для клапанов с сильфоном.

Клапаны с сильфоном — это клапаны уравновешенного типа. Сильфон компенсирует действие противодействия на выходе из клапана.

Сильфон также защищает пружину клапана от вредного воздействия рабочей среды, повышенной или пониженной температуры рабочей среды. Сильфонные клапаны из стали 12Х18Н9ТЛ предназначены для рабочих сред с температурой от минус 110 °С. В сильфонных клапанах в обозначении изделия добавляется буква С, например: СППК4С, СППК5С, СППК6С, СППК6СО.

Для проверки исправности действия в рабочем состоянии клапаны могут иметь устройство для ручного открывания и продувки (узел ручного подрыва). В обозначении клапана добавляется буква Р, например: СППКР, СППК4Р, СППК5РС, СППК6Р, СППК6РВ, СППК6РСО.

Присоединительные размеры и размеры уплотнительных поверхностей фланцев клапанов — по ГОСТ 33259, ряд 1. Строительные длины — по ГОСТ 16587.

Клапаны DN 25 PN 100 кгс/см<sup>2</sup> изготавливаются со штуцерными концами для присоединения к трубопроводу по ГОСТ 2822.

**Класс герметичности затвора** — «В» по ГОСТ 9544, испытательная среда — воздух или вода. Давление испытаний Рн. Допускается изготовление с другим классом герметичности затвора.

Установочное положение клапанов — вертикальное, колпаком вверх.

Примечание:

1. В пружинных предохранительных клапанах с компенсирующей втулкой в обозначение изделия добавляется буква «В», например: СППК6В, СППК6РВ;
2. В пружинных предохранительных клапанах с крышкой открытого типа в обозначение изделия добавляется буква «О», например: СППК6СО, СППК6РСО.
3. В пружинных предохранительных клапанах с крышкой открытого типа обязательно наличие сильфонного механизма.

**При заказе клапанов необходимо заполнить опросный лист, либо указать:**

- наименование изделия, обозначение, обозначение типа (по таблице фигур);
- номинальный диаметр входного патрубка, DN;
- номинальное давление, РН, кгс/см<sup>2</sup>;
- давление настройки, (Рн, кгс/см<sup>2</sup>) или номер пружины. При этом необходимо учитывать действие противодействия, если оно имеется в системе на выходе из клапана;
- материал корпуса;
- наличие в конструкции клапана узла ручного подрыва;
- наличие в конструкции клапана сильфона.

Пример обозначения при заказе (и в другой документации) клапана DN 50 PN 40 кгс/см<sup>2</sup> из стали 12Х18Н9ТЛ с узлом ручного подрыва, давлением настройки — Рн 14 кгс/см<sup>2</sup>, модели СППК4 по ТУ **Клапан предохранительный СППК4Р 50-40 DN 50 PN 40 кгс/см<sup>2</sup> Рн 14 кгс/см<sup>2</sup> 17нж25нж.**

При оформлении заказа особо оговаривается необходимость комплектации клапанов ответными фланцами, прокладками, шпильками, гайками; для клапанов DN 25 PN 100 кгс/см<sup>2</sup> — ниппели с накидными гайками и прокладками.

**Производитель оставляет за собой право использования других материалов, применение которых не противоречит требованиям НД.**

## Клапаны предохранительные пружинные

## Основные параметры

Обозначение изделия	Таблица фигур	Материал корпуса	DN, мм вх/вых	PN, кгс/см <sup>2</sup> вх/вых	dc, мм	Fc, мм <sup>2</sup>	$\alpha_1$	$\alpha_2$	H	L	L <sub>1</sub>	L <sub>2</sub>	L <sub>3</sub>	Масса, кг	Масса с КОФ, кг
СППК4 25-40	17с14нж	20Л	25/40	40/16	18	254	0,6	0,15	570	100	120	147	157	17	21
СППК4 25-40 лс	17лс14нж	20ГЛ/20ГМЛ													
СППК4 25-40-Н лс	17лс14нж8	20ГЛ/20ГМЛ													
СППК4 25-40 нж	17нж14нж	12Х18Н9ТЛ													
СППК4С 25-40	17с14нж1	20Л													
СППК4С 25-40 лс	17лс14нж1	20ГЛ/20ГМЛ													
СППК4С 25-40-Н лс	17лс14нж2	20ГЛ/20ГМЛ													
СППК4С 25-40 нж	17нж14нж1	12Х18Н9ТЛ													
СППК5С 25-40 нж1	28нж21нж	12Х18Н12МЗТЛ													
СППК4Р 25-40	17с25нж	20Л													
СППК4Р 25-40 лс	17лс25нж	20ГЛ/20ГМЛ													
СППК4Р 25-40-Н лс	17лс25нж8	20ГЛ/20ГМЛ													
СППК4Р 25-40 нж	17нж25нж	12Х18Н9ТЛ													
СППК4РС 25-40	17с25нж1	20Л													
СППК4РС 25-40 лс	17лс25нж1	20ГЛ/20ГМЛ													
СППК4РС 25-40-Н лс	17лс25нж2	20ГЛ/20ГМЛ													
СППК4РС 25-40 нж	17нж25нж1	12Х18Н9ТЛ													
СППК5РС 25-40 нж1	28нж21нж1	12Х18Н12МЗТЛ													
СППК4 25-63	17с81нж1	20Л	25/40	63/40	18	254	0,6	0,15	580	105	125	152	190	17	23
СППК4 25-63 лс	17лс81нж1	20ГЛ/20ГМЛ													
СППК4 25-63-Н лс	17лс81нж2	20ГЛ/20ГМЛ													
СППК4 25-63 нж	17нж81нж1	12Х18Н9ТЛ													
СППК4С 25-63	17с81нж2	20Л													
СППК4С 25-63 лс	17лс81нж3	20ГЛ/20ГМЛ													
СППК4С 25-63-Н лс	17лс81нж4	20ГЛ/20ГМЛ													
СППК4С 25-63 нж	17нж81нж2	12Х18Н9ТЛ													
СППК5С 25-63 нж1	17нж81нж3	12Х18Н12МЗТЛ													
СППК4Р 25-63	17с81нж3	20Л													
СППК4Р 25-63 лс	17лс81нж5	20ГЛ/20ГМЛ													
СППК4Р 25-63-Н лс	17лс81нж6	20ГЛ/20ГМЛ													
СППК4Р 25-63 нж	17нж81нж4	12Х18Н9ТЛ													
СППК4РС 25-63	17с81нж4	20Л													
СППК4РС 25-63 лс	17лс81нж7	20ГЛ/20ГМЛ													
СППК4РС 25-63-Н лс	17лс81нж8	20ГЛ/20ГМЛ													
СППК4РС 25-63 нж	17нж81нж5	12Х18Н9ТЛ													
СППК5РС 25-63 нж1	17нж81нж6	12Х18Н12МЗТЛ													
СППК4 25-100	17с84нж1	20Л	25/40	100/40	18	254	0,6	0,15	580	105	125	152	190	18	24
СППК4 25-100 лс	17лс84нж1	20ГЛ/20ГМЛ													
СППК4 25-100-Н лс	17лс84нж2	20ГЛ/20ГМЛ													
СППК4 25-100 нж	17нж84нж1	12Х18Н9ТЛ													
СППК4С 25-100	17с84нж2	20Л													
СППК4С 25-100 лс	17лс84нж3	20ГЛ/20ГМЛ													
СППК4С 25-100-Н лс	17лс84нж4	20ГЛ/20ГМЛ													
СППК4С 25-100 нж	17нж84нж2	12Х18Н9ТЛ													
СППК5С 25-100 нж1	17нж84нж3	12Х18Н12МЗТЛ													
СППК4Р 25-100	17с84нж3	20Л													
СППК4Р 25-100 лс	17лс84нж5	20ГЛ/20ГМЛ													
СППК4Р 25-100-Н лс	17лс84нж6	20ГЛ/20ГМЛ													
СППК4Р 25-100 нж	17нж84нж4	12Х18Н9ТЛ													
СППК4РС 25-100	17с84нж4	20Л													
СППК4РС 25-100 лс	17лс84нж7	20ГЛ/20ГМЛ													
СППК4РС 25-100-Н лс	17лс84нж8	20ГЛ/20ГМЛ													
СППК4РС 25-100 нж	17нж84нж5	12Х18Н9ТЛ													
СППК4РС 25-100 лс	17лс84нж7	20ГЛ/20ГМЛ													
СППК4РС 25-100-Н лс	17лс84нж8	20ГЛ/20ГМЛ													

## Клапаны предохранительные пружинные

## Основные параметры (продолжение)

Обозначение изделия	Таблица фигур	Материал корпуса	DN, мм Вх/Вых	PN, кгс/см <sup>2</sup> Вх/Вых	dc, мм	Fc, мм <sup>2</sup>	$\alpha_1$	$\alpha_2$	H	L	L <sub>1</sub>	L <sub>2</sub>	L <sub>3</sub>	Масса, кг	Масса с КОФ, кг							
СППК4РС 25-100 нж	17нж84нж5	12Х18Н9ТЛ	25/40	100/40	16	254	0,6	0,15	655	105	125	152	190	23,5	29,5							
СППК5РС 25-100 нж1	17нж84нж6	12Х18Н12МЗТЛ																				
СППК 25-100	17с81нж	Сталь 20	25/40	100/40	18	254	0,6	0,15	535	90	75	137	125	12	13,6							
СППК 25-100 лс	17лс81нж	09Г2С																				
СППК 25-100-Н лс	17лс81нж8	09Г2С																				
СППК 25-100 нж	17нж81нж	12Х18Н10Т																				
СППКР 25-100	17с84нж	Сталь 20							575	90	75	137	125	16	17,6							
СППКР 25-100 лс	17лс84нж	09Г2С																				
СППКР 25-100-Н лс	17лс84нж8	09Г2С																				
СППКР 25-100 нж	17нж84нж	12Х18Н10Т																				
СППК4 25-160	17с9нж	20Л	25/40	160/40	18	254	0,6	0,15	580	105	125	152	190	18	24							
СППК4 25-160 лс	17лс9нж	20ГЛ/20ГМЛ																				
СППК4 25-160-Н лс	17лс9нж8	20ГЛ/20ГМЛ																				
СППК4 25-160 нж	17нж9нж	12Х18Н9ТЛ																				
СППК4С 25-160	17с9нж1	20Л														610	105	125	152	190	18	25
СППК4С 25-160 лс	17лс9нж1	20ГЛ/20ГМЛ																				
СППК4С 25-160-Н лс	17лс9нж2	20ГЛ/20ГМЛ																				
СППК4С 25-160 нж	17нж9нж1	12Х18Н9ТЛ																				
СППК5С 25-160 нж1	17нж9нж2	12Х18Н12МЗТЛ							625	105	125	152	190	22	28							
СППК4Р 25-160	17с9нж2	20Л																				
СППК4Р 25-160 лс	17лс9нж3	20ГЛ/20ГМЛ																				
СППК4Р 25-160-Н лс	17лс9нж4	20ГЛ/20ГМЛ																				
СППК4Р 25-160 нж	17нж9нж2	12Х18Н9ТЛ														655	105	125	152	190	23,5	29,5
СППК4РС 25-160	17с9нж3	20Л																				
СППК4РС 25-160 лс	17лс9нж5	20ГЛ/20ГМЛ																				
СППК4РС 25-160-Н лс	17лс9нж6	20ГЛ/20ГМЛ																				
СППК4РС 25-160 нж	17нж9нж3	12Х18Н9ТЛ	25/50	250/63	16	201	0,65	0,15	Данные представляются по запросу	Данные представляются по запросу	Данные представляются по запросу	Данные представляются по запросу	Данные представляются по запросу	Данные представляются по запросу	Данные представляются по запросу							
СППК5РС 25-160 нж1	17нж9нж4	12Х18Н12МЗТЛ																				
СППК5 25-250		20Л																				
СППК5 25-250 лс		20ГЛ/20ГМЛ																				
СППК5 25-250-Н лс		20ГЛ/20ГМЛ																				
СППК5 25-250 нж		12Х18Н9ТЛ																				
СППК5С 25-250		20Л																				
СППК5С 25-250 лс		20ГЛ/20ГМЛ																				
СППК5С 25-250-Н лс		20ГЛ/20ГМЛ																				
СППК5С 25-250 нж		12Х18Н9ТЛ																				
СППК5С 25-250 нж1		12Х18Н12МЗТЛ																				
СППК5Р 25-250		20Л							Данные представляются по запросу	Данные представляются по запросу	Данные представляются по запросу	Данные представляются по запросу	Данные представляются по запросу	Данные представляются по запросу	Данные представляются по запросу	Данные представляются по запросу	Данные представляются по запросу	Данные представляются по запросу	Данные представляются по запросу	Данные представляются по запросу		
СППК5Р 25-250 лс		20ГЛ/20ГМЛ																				
СППК5Р 25-250-Н лс		20ГЛ/20ГМЛ																				
СППК5Р 25-250 нж		12Х18Н9ТЛ																				
СППК5РС 25-250		20Л																				
СППК5РС 25-250 лс		20ГЛ/20ГМЛ																				
СППК5РС 25-250-Н лс		20ГЛ/20ГМЛ																				
СППК5РС 25-250 нж		12Х18Н9ТЛ																				
СППК5РС 25-250 нж1		12Х18Н12МЗТЛ																				
СППК4 50-16	17с7нж	20Л	50/80	16/6	33	855	0,8	0,4	555	130	155	178	204	26	32,5							
СППК4 50-16 лс	17лс13нж	20ГЛ/20ГМЛ																				
СППК4 50-16-Н лс	17лс13нж8	20ГЛ/20ГМЛ																				
СППК4 50-16 нж	17нж13нж	12Х18Н9ТЛ			30	706	0,6	0,3	587	130	155	178	204	27	33,5							
СППК4С 50-16	17с7нж1	20Л																				
СППК4С 50-16 лс	17лс13нж1	20ГЛ/20ГМЛ																				



## Клапаны предохранительные пружинные

## Основные параметры (продолжение)

Обозначение изделия	Таблица фигур	Материал корпуса	DN, мм Вх/Вых	PN, кгс/см <sup>2</sup> Вх/Вых	dc, мм	Fc, мм <sup>2</sup>	$\alpha_1$	$\alpha_2$	H	L	L <sub>1</sub>	L <sub>2</sub>	L <sub>3</sub>	Масса, кг	Масса с КОФ, кг													
СППК5С 50-40	28с32нж2	20Л	50/80	40/16	37	1075	0,85	0,68	760	130	155	185	201	38,2	46,7													
СППК5С 50-40 ХЛ	28лс32нж2	20ГЛ/20ГМЛ																										
СППК5РС 50-40	28с32нж3	20Л																										
СППК5РС 50-40 ХЛ	28лс32нж3	20ГЛ/20ГМЛ																										
СППК5 50-40-01	28с32нж4	20Л																										
СППК5 50-40-01 ХЛ	28лс32нж4	20ГЛ/20ГМЛ																										
СППК5Р 50-40-01	28с32нж5	20Л																										
СППК5Р 50-40-01 ХЛ	28лс32нж5	20ГЛ/20ГМЛ																										
СППК5С 50-40-01	28с32нж6	20Л		40/40								33	855	0,8	0,4	745	145	160	201	192	201	32	42					
СППК5 50-40-01 ХЛ	28лс32нж4	20ГЛ/20ГМЛ																										
СППК5Р 50-40-01	28с32нж5	20Л																										
СППК5Р 50-40-01 ХЛ	28лс32нж5	20ГЛ/20ГМЛ																										
СППК5С 50-40-01	28с32нж6	20Л																										
СППК5С 50-40-01 ХЛ	28лс32нж6	20ГЛ/20ГМЛ																										
СППК5РС 50-40-01	28с32нж7	20Л																										
СППК5РС 50-40-01 ХЛ	28лс32нж7	20ГЛ/20ГМЛ																										
СППК5 50-63	17с16нж1	20Л	50/80	63/40	33	855	0,8	0,5	735	145	160									201	234	43	56					
СППК5 50-63 лс	17лс85нж	20ГЛ/20ГМЛ																										
СППК5 50-63-Н лс	17лс89нж9	20ГЛ/20ГМЛ																										
СППК5 50-63 нж	17нж16нж1	12Х18Н9ТЛ																										
СППК5С 50-63	17с16нж3	20Л																										
СППК5С 50-63 лс	17лс16нж	20ГЛ/20ГМЛ																										
СППК5С 50-63-Н лс	17лс89нж10	20ГЛ/20ГМЛ																										
СППК5С 50-63 нж	17нж16нж1	12Х18Н9ТЛ																										
СППК5С 50-63 нж1	28нж22нж	12Х18Н12МЗТЛ																										
СППК5Р 50-63	17с16нж	20Л																										
СППК5Р 50-63 лс	17лс89нж	20ГЛ/20ГМЛ																										
СППК5Р 50-63-Н лс	17лс89нж8	20ГЛ/20ГМЛ																										
СППК5Р 50-63 нж	17нж16нж	12Х18Н9ТЛ																										
СППК5РС 50-63	17с16нж2	20Л																										
СППК5РС 50-63 лс	17лс89нж1	20ГЛ/20ГМЛ																										
СППК5РС 50-63-Н лс	17лс89нж10	20ГЛ/20ГМЛ																										
СППК5РС 50-63 нж	17нж89нж2	12Х18Н9ТЛ																										
СППК5РС 50-63 нж1	28нж22нж1	12Х18Н12МЗТЛ																										
СППК5 50-100	17с89нж2	20Л										50/80	100/40	33	855	0,8	0,5	735	145					160	201	242	48	63,5
СППК5 50-100 лс	17лс89нж2	20ГЛ/20ГМЛ																										
СППК5 50-100-Н лс	17лс89нж4	20ГЛ/20ГМЛ																										
СППК5 50-100 нж	17нж89нж1	12Х18Н9ТЛ																										
СППК5С 50-100	17с89нж3	20Л																										
СППК5С 50-100 лс	17лс89нж5	20ГЛ/20ГМЛ																										
СППК5С 50-100-Н лс	17лс89нж6	20ГЛ/20ГМЛ																										
СППК5С 50-100 нж	17нж89нж3	12Х18Н9ТЛ																										
СППК5С 50-100 нж1	28нж22нж2	12Х18Н12МЗТЛ																										
СППК5Р 50-100	17с89нж4	20Л																										
СППК5Р 50-100 лс	17лс89нж7	20ГЛ/20ГМЛ																										
СППК5Р 50-100-Н лс	17лс89нж12	20ГЛ/20ГМЛ																										
СППК5Р 50-100 нж	17нж89нж5	12Х18Н9ТЛ																										
СППК5РС 50-100	17с89нж5	20Л																										
СППК5РС 50-100 лс	17лс89нж13	20ГЛ/20ГМЛ																										
СППК5РС 50-100-Н лс	17лс89нж14	20ГЛ/20ГМЛ																										
СППК5РС 50-100 нж	17нж89нж6	12Х18Н9ТЛ																										
СППК5РС 50-100 нж1	28нж22нж3	12Х18Н12МЗТЛ																										
СППК5 50-160	17с8нж1	20Л	50/80	160/40	33	855	0,8	0,5	735	145	160	201	242	48	63,5													
СППК5 50-160 лс	17лс80нж	20ГЛ/20ГМЛ																										
СППК5 50-160-Н лс	17лс90нж8	20ГЛ/20ГМЛ																										
СППК5 50-160 нж	17нж8нж1	12Х18Н9ТЛ																										

## Клапаны предохранительные пружинные

## Основные параметры (продолжение)

Обозначение изделия	Таблица фигур	Материал корпуса	DN, мм ВХ/ВЫХ	PN, кгс/см <sup>2</sup> ВХ/ВЫХ	dc, мм	Fc, мм <sup>2</sup>	$\alpha_1$	$\alpha_2$	H	L	L <sub>1</sub>	L <sub>2</sub>	L <sub>3</sub>	Масса, кг	Масса с КОФ, кг
СППК5С 50-160	17с8нж3	20Л	50/80	160/40	33	855	0,8	0,4	745	145	160	201	242	49,5	65
СППК5С 50-160 лс	17лс8нж	20ГЛ/20ГМЛ													
СППК5С 50-160-Н лс	17лс90нж10	20ГЛ/20ГМЛ													
СППК5С 50-160 нж	17нж8нж1	12Х18Н9ТЛ													
СППК5С 50-160 нж1	28нж23нж	12Х18Н12МЗТЛ	50/80	160/40	33	855	0,8	0,5	780	145	160	201	242	51	67,5
СППК5Р 50-160	17с8нж	20Л													
СППК5Р 50-160 лс	17лс90нж	20ГЛ/20ГМЛ													
СППК5Р 50-160-Н лс	17лс90нж9	20ГЛ/20ГМЛ													
СППК5РС 50-160	17с8нж2	20Л	50/80	160/40	33	855	0,8	0,4	795	145	160	201	242	54,5	70
СППК5РС 50-160 лс	17лс90нж1	20ГЛ/20ГМЛ													
СППК5РС 50-160-Н лс	17лс90нж11	20ГЛ/20ГМЛ													
СППК5РС 50-160 нж	17нж90нж1	12Х18Н9ТЛ													
СППК5РС 50-160 нж1	28нж23нж1	12Х18Н12МЗТЛ	50/80	250/63	33	855	0,8	0,5	Данные предоставляются по запросу	Данные предоставляются по запросу	Данные предоставляются по запросу	Данные предоставляются по запросу	Данные предоставляются по запросу	Данные предоставляются по запросу	Данные предоставляются по запросу
СППК5 50-250	20Л														
СППК5 50-250 лс	20ГЛ/20ГМЛ														
СППК5 50-250-Н лс	20ГЛ/20ГМЛ														
СППК5 50-250 нж	12Х18Н9ТЛ														
СППК5С 50-250	20Л														
СППК5С 50-250 лс	20ГЛ/20ГМЛ														
СППК5С 50-250-Н лс	20ГЛ/20ГМЛ														
СППК5С 50-250 нж	12Х18Н9ТЛ														
СППК5С 50-250 нж1	12Х18Н12МЗТЛ														
СППК5Р 50-250	20Л														
СППК5Р 50-250 лс	20ГЛ/20ГМЛ														
СППК5Р 50-250-Н лс	20ГЛ/20ГМЛ														
СППК5Р 50-250 нж	12Х18Н9ТЛ														
СППК5РС 50-250	20Л														
СППК5РС 50-250 лс	20ГЛ/20ГМЛ														
СППК5РС 50-250-Н лс	20ГЛ/20ГМЛ														
СППК5РС 50-250 нж	12Х18Н9ТЛ														
СППК5РС 50-250 нж1	12Х18Н12МЗТЛ														
СППК4 80-16	17с7нж	20Л													
СППК4 80-16 лс	17лс13нж	20ГЛ/20ГМЛ													
СППК4 80-16-Н лс	17лс13нж9	20ГЛ/20ГМЛ													
СППК4 80-16 нж	17нж13нж	12Х18Н9ТЛ													
СППК4С 80-16	17с7нж2	20Л	80/100	16/6	40	1256	0,8	0,5	765	150	175	192	229	37	46
СППК4С 80-16 лс	17лс13нж2	20ГЛ/20ГМЛ													
СППК4С 80-16 нж	17нж13нж2	20ГЛ/20ГМЛ													
СППК4С 80-16-Н лс	17лс13нж10	12Х18Н9ТЛ													
СППК5С 80-16 нж1	28нж20нж	12Х18Н12МЗТЛ	80/100	16/6	40	1256	0,8	0,5	790	150	175	192	229	39	48
СППК4Р 80-16	17с6нж	20Л													
СППК4Р 80-16 лс	17лс17нж	20ГЛ/20ГМЛ													
СППК4Р 80-16-Н лс	17лс17нж8	20ГЛ/20ГМЛ													
СППК4Р 80-16 нж	17нж17нж	12Х18Н9ТЛ	80/100	16/6	40	1256	0,8	0,5	810	150	175	192	229	42	51
СППК4РС 80-16	17с21нж2	20Л													
СППК4РС 80-16 лс	17лс17нж2	20ГЛ/20ГМЛ													
СППК4РС 80-16 нж	17нж17нж2	20ГЛ/20ГМЛ													
СППК4РС 80-16-Н лс	17лс17нж11	12Х18Н9ТЛ	80/100	16/6	40	1256	0,8	0,5	790	150	175	192	229	39	48
СППК5РС 80-16 нж1	28нж20нж1	12Х18Н12МЗТЛ													



## Клапаны предохранительные пружинные

## Основные параметры (продолжение)

Обозначение изделия	Таблица фигур	Материал корпуса	DN, мм вх/вых	PN, кгс/см <sup>2</sup> вх/вых	dc, мм	Fc, мм <sup>2</sup>	$\alpha_1$	$\alpha_2$	H	L	L <sub>1</sub>	L <sub>2</sub>	L <sub>3</sub>	Масса, кг	Масса с КОФ, кг
СППК4 80-63	17с85нж	20Л	80/100	63/40	40	1256	0,8	0,3	800	165	195	231	274	49,5	69,5
СППК4 80-63 лс	17лс85нж	20ГЛ/20ГМЛ													
СППК4 80-63-Н лс	17лс85нж8	20ГЛ/20ГМЛ													
СППК4 80-63 нж	17нж85нж	12Х18Н9ТЛ													
СППК4С 80-63	17с85нж1	20Л													
СППК4С 80-63 лс	17лс85нж1	20ГЛ/20ГМЛ													
СППК4С 80-63-Н лс	17лс85нж10	20ГЛ/20ГМЛ													
СППК4С 80-63 нж	17нж85нж1	12Х18Н9ТЛ													
СППК5С 80-63 нж1	28нж22нж	12Х18Н12МЗТЛ													
СППК4Р 80-63	17с89нж	20Л													
СППК4Р 80-63 лс	17лс89нж	20ГЛ/20ГМЛ													
СППК4Р 80-63-Н лс	17лс88нж8	20ГЛ/20ГМЛ													
СППК4Р 80-63 нж	17нж89нж	12Х18Н9ТЛ													
СППК4РС 80-63	17с89нж1	20Л													
СППК4РС 80-63 лс	17лс89нж3	20ГЛ/20ГМЛ													
СППК4РС 80-63-Н лс	17лс88нж11	20ГЛ/20ГМЛ													
СППК4РС 80-63 нж	17нж89нж4	12Х18Н9ТЛ													
СППК5РС 80-63 нж1	28нж22нж1	12Х18Н12МЗТЛ													
СППК4 80-100	17с88нж	20Л	80/100	100/40	40	1256	0,8	0,3	800	165	195	231	292	55	81
СППК4 80-100 лс	17лс88нж	20ГЛ/20ГМЛ													
СППК4 80-100-Н лс	17лс88нж1	20ГЛ/20ГМЛ													
СППК4 80-100нж	17нж88нж	12Х18Н9ТЛ													
СППК4С 80-100	17с88нж1	20Л													
СППК4С 80-100 лс	17лс88нж2	20ГЛ/20ГМЛ													
СППК4С 80-100-Н лс	17лс88нж3	20ГЛ/20ГМЛ													
СППК4С 80-100 нж	17нж88нж1	12Х18Н9ТЛ													
СППК5С 80-100 нж1	28нж22нж2	12Х18Н12МЗТЛ													
СППК4Р 80-100	17с88нж2	20Л													
СППК4Р 80-100 лс	17лс88нж4	20ГЛ/20ГМЛ													
СППК4Р 80-100-Н лс	17лс88нж5	20ГЛ/20ГМЛ													
СППК4Р 80-100 нж	17нж88нж2	12Х18Н9ТЛ													
СППК4РС 80-100	17с88нж3	20Л													
СППК4РС 80-100 лс	17лс88нж6	20ГЛ/20ГМЛ													
СППК4РС 80-100-Н лс	17лс88нж7	20ГЛ/20ГМЛ													
СППК4РС 80-100 нж	17нж88нж3	12Х18Н9ТЛ													
СППК5РС 80-100 нж1	28нж22нж3	12Х18Н12МЗТЛ													
СППК4 80-160	17с80нж	20Л	80/100	160/40	35	960	0,8	0,3	800	165	195	231	292	55	81
СППК4 80-160 лс	17лс80нж	20ГЛ/20ГМЛ													
СППК4 80-160-Н лс	17лс80нж8	20ГЛ/20ГМЛ													
СППК4 80-160 нж	17нж80нж	12Х18Н9ТЛ													
СППК4С 80-160	17с80нж1	20Л													
СППК4С 80-160 лс	17лс80нж1	20ГЛ/20ГМЛ													
СППК4С 80-160-Н лс	17лс80нж10	20ГЛ/20ГМЛ													
СППК4С 80-160 нж	17нж80нж1	12Х18Н9ТЛ													
СППК5С 80-160 нж1	28нж23нж	12Х18Н12МЗТЛ													
СППК4Р 80-160	17с90нж	20Л													
СППК4Р 80-160 лс	17лс90нж	20ГЛ/20ГМЛ													
СППК4Р 80-160-Н лс	17лс88нж9	20ГЛ/20ГМЛ													
СППК4Р 80-160 нж	17нж90нж	12Х18Н9ТЛ													
СППК4РС 80-160	17с90нж1	20Л													
СППК4РС 80-160 лс	17лс90нж2	20ГЛ/20ГМЛ													
СППК4РС 80-160-Н лс	17лс88нж11	20ГЛ/20ГМЛ													
СППК4РС 80-160 нж	17нж90нж2	12Х18Н9ТЛ													
СППК5РС 80-160 нж1	28нж23нж1	12Х18Н12МЗТЛ													

## Клапаны предохранительные пружинные

## Основные параметры (продолжение)

Обозначение изделия	Таблица фигур	Материал корпуса	DN, мм Вх/Вых	PN, кгс/см <sup>2</sup> Вх/Вых	dc, мм	Fc, мм <sup>2</sup>	$\alpha_1$	$\alpha_2$	H	L	L <sub>1</sub>	L <sub>2</sub>	L <sub>3</sub>	Масса, кг	Масса с КОФ, кг
СППК5 80-250	Данные представляются по запросу	20Л	80/100	250/63	35	960	0,8	0,3							
СППК5 80-250 лс		20ГЛ/20ГМЛ													
СППК5 80-250-Н лс		20ГЛ/20ГМЛ													
СППК5 80-250 нж		12Х18Н9ТЛ													
СППК5С 80-250		20Л													
СППК5С 80-250 лс		20ГЛ/20ГМЛ													
СППК5С 80-250-Н лс		20ГЛ/20ГМЛ													
СППК5С 80-250 нж		12Х18Н9ТЛ													
СППК5С 80-250 нж1		12Х18Н12МЗТЛ													
СППК5Р 80-250		20Л													
СППК5Р 80-250 лс		20ГЛ/20ГМЛ													
СППК5Р 80-250-Н лс		20ГЛ/20ГМЛ													
СППК5Р 80-250 нж		12Х18Н9ТЛ													
СППК5РС 80-250		20Л													
СППК5РС 80-250 лс		20ГЛ/20ГМЛ													
СППК5РС 80-250-Н лс		20ГЛ/20ГМЛ													
СППК5РС 80-250 нж	12Х18Н9ТЛ														
СППК5РС 80-250 нж1	12Х18Н12МЗТЛ														
СППК5 100-16	17с7нж	20Л	100/150	16/16	50	1963	0,8	0,5	855	160	200	222	254	54	72,5
СППК5 100-16 лс	17лс7нж	20ГЛ/20ГМЛ													
СППК5 100-16-Н лс	17лс7нж8	20ГЛ/20ГМЛ													
СППК5 100-16 нж	17нж7нж	12Х18Н9ТЛ													
СППК5С 100-16	17с7нж3	20Л													
СППК5С 100-16 лс	17лс7нж1	20ГЛ/20ГМЛ													
СППК5С 100-16-Н лс	17лс7нж10	20ГЛ/20ГМЛ													
СППК5С 100-16 нж	17нж7нж2	12Х18Н9ТЛ													
СППК5С 100-16 нж1	28нж20нж	12Х18Н12МЗТЛ													
СППК5Р 100-16	17с6нж	20Л													
СППК5Р 100-16 лс	17лс6нж	20ГЛ/20ГМЛ													
СППК5Р 100-16-Н лс	17лс6нж8	20ГЛ/20ГМЛ													
СППК5Р 100-16 нж	17нж6нж	12Х18Н9ТЛ													
СППК5РС 100-16	17с6нж1	20Л													
СППК5РС 100-16 лс	17лс6нж1	20ГЛ/20ГМЛ													
СППК5РС 100-16-Н лс	17нж6нж1	20ГЛ/20ГМЛ													
СППК5РС 100-16 нж	17нж6нж11	12Х18Н9ТЛ													
СППК5РС 100-16 нж1	28нж20нж1	12Х18Н12МЗТЛ													
СППК5 100-25	17с26нж	20Л	100/150	25/16	50	1963	0,8	0,5	855	160	200	222	260	54,2	73
СППК5 100-25 лс	17лс26нж	20ГЛ/20ГМЛ													
СППК5 100-25-Н лс	17лс26нж1	20ГЛ/20ГМЛ													
СППК5 100-25 нж	17нж26нж	12Х18Н9ТЛ													
СППК5С 100-25	17с26нж1	20Л													
СППК5С 100-25 лс	17лс26нж2	20ГЛ/20ГМЛ													
СППК5С 100-25-Н лс	17лс26нж3	20ГЛ/20ГМЛ													
СППК5С 100-25 нж	17нж26нж1	12Х18Н9ТЛ													
СППК5С 100-25 нж1	28нж21нж2	12Х18Н12МЗТЛ													
СППК5Р 100-25	17с26нж2	20Л													
СППК5Р 100-25 лс	17лс26нж4	20ГЛ/20ГМЛ													
СППК5Р 100-25-Н лс	17лс26нж5	20ГЛ/20ГМЛ													
СППК5Р 100-25 нж	17нж26нж2	12Х18Н9ТЛ													
СППК5РС 100-25	17с26нж3	20Л													
СППК5РС 100-25 лс	17лс26нж6	20ГЛ/20ГМЛ													
СППК5РС 100-25-Н лс	17лс26нж7	20ГЛ/20ГМЛ													
СППК5РС 100-25 нж	17нж26нж3	12Х18Н9ТЛ													
СППК5РС 100-25 нж1	28нж21нж3	12Х18Н12МЗТЛ													

## Клапаны предохранительные пружинные

## Основные параметры (продолжение)

Обозначение изделия	Таблица фигур	Материал корпуса	DN, мм вх/вых	PN, кгс/см <sup>2</sup> вх/вых	dc, мм	Fc, мм <sup>2</sup>	$\alpha_1$	$\alpha_2$	H	L	L <sub>1</sub>	L <sub>2</sub>	L <sub>3</sub>	Масса, кг	Масса с КОФ, кг
СППК5 100-40	17с23нж	20Л	100/150	40/16	50	1963	0,8	0,5	855	160	200	222	265	54,5	78
СППК5 100-40 лс	17лс23нж	20ГЛ/20ГМЛ													
СППК5 100-40-Н лс	17лс23нж8	20ГЛ/20ГМЛ													
СППК5 100-40 нж	17нж23нж	12Х18Н9ТЛ													
СППК5С 100-40	17с23нж3	20Л													
СППК5С 100-40 лс	17лс23нж	20ГЛ/20ГМЛ													
СППК5С 100-40-Н лс	17лс23нж10	20ГЛ/20ГМЛ													
СППК5С 100-40 нж	17нж23нж1	12Х18Н9ТЛ													
СППК5С 100-40 нж1	28нж21нж	12Х18Н12МЗТЛ													
СППК5Р 100-40	17с21нж	20Л													
СППК5Р 100-40 лс	17лс25нж	20ГЛ/20ГМЛ													
СППК5Р 100-40-Н лс	17лс26нж8	20ГЛ/20ГМЛ													
СППК5Р 100-40 нж	17нж25нж	12Х18Н9ТЛ													
СППК5РС 100-40	17с21нж3	20Л	100/150	40/16	50	1963	0,8	0,5	935	160	200	222	265	61,5	85
СППК5РС 100-40 лс	17лс25нж2	20ГЛ/20ГМЛ													
СППК5РС 100-40-Н лс	17лс25нж11	20ГЛ/20ГМЛ													
СППК5РС 100-40 нж	17нж25нж2	12Х18Н9ТЛ													
СППК5РС 100-40 нж1	28нж21нж1	12Х18Н12МЗТЛ													
СППК5 100-63	17с16нж	20Л													
СППК5 100-63-01	17с16нж4	20Л													
СППК5 100-63 лс	17лс16нж2	20ГЛ/20ГМЛ													
СППК5 100-63-01 лс	17лс16нж4	20ГЛ/20ГМЛ													
СППК5 100-63-Н лс	17лс16нж8	20ГЛ/20ГМЛ													
СППК5 100-63-01Н лс	17лс23нж9	20ГЛ/20ГМЛ													
СППК5 100-63 нж	17нж16нж2	12Х18Н9ТЛ													
СППК5 100-63-01 нж	17нж16нж6	12Х18Н9ТЛ													
СППК5С 100-63	17с16нж3	20Л													
СППК5С 100-63 лс	17лс16нж3	20ГЛ/20ГМЛ													
СППК5С 100-63-Н лс	17лс16нж9	20ГЛ/20ГМЛ													
СППК5С 100-63 нж	17нж16нж2	12Х18Н9ТЛ													
СППК5С 100-63 нж1	28нж22нж	12Х18Н12МЗТЛ													
СППК5Р 100-63	17с16нж	20Л													
СППК5Р 100-63-01	17с16нж4	20Л													
СППК5Р 100-63 лс	17лс16нж	20ГЛ/20ГМЛ													
СППК5Р 100-63-01 лс	17лс16нж4	20ГЛ/20ГМЛ													
СППК5Р 100-63-Н лс	17лс16нж8	20ГЛ/20ГМЛ													
СППК5Р 100-63-01Н лс	17лс23нж9	20ГЛ/20ГМЛ													
СППК5Р 100-63 нж	17нж16нж	12Х18Н9ТЛ													
СППК5Р 100-63-01 нж	17нж16нж4	12Х18Н9ТЛ													
СППК5РС 100-63	17с16нж1	20Л													
СППК5РС 100-63 лс	17лс16нж1	20ГЛ/20ГМЛ													
СППК5РС 100-63-Н лс	17лс16нж11	20ГЛ/20ГМЛ													
СППК5РС 100-63 нж	17нж16нж1	12Х18Н9ТЛ													
СППК5РС 100-63 нж1	28нж22нж1	12Х18Н12МЗТЛ													
СППК5 100-100	17с16нж5	20Л	100/150	100/40	48	1809	0,8	0,4	1040	235	246	306	325	156	196
СППК5 100-100-01	17с16нж6	20Л													
СППК5 100-100 лс	17лс16нж5	20ГЛ/20ГМЛ													
СППК5 100-100-01 лс	17лс16нж6	20ГЛ/20ГМЛ													
СППК5 100-100-Н лс	17лс16нж7	20ГЛ/20ГМЛ													
СППК5 100-100-01Н лс	17лс16нж12	20ГЛ/20ГМЛ													
СППК5 100-100 нж	17нж16нж3	12Х18Н9ТЛ													
СППК5 100-100-01 нж	17нж16нж5	12Х18Н9ТЛ													

## Клапаны предохранительные пружинные

## Основные параметры (продолжение)

Обозначение изделия	Таблица фигур	Материал корпуса	DN, мм Вх/Вых	PN, кгс/см <sup>2</sup> Вх/Вых	dc, мм	Fc, мм <sup>2</sup>	$\alpha_1$	$\alpha_2$	H	L	L <sub>1</sub>	L <sub>2</sub>	L <sub>3</sub>	Масса, кг	Масса с КОФ, кг																														
СППК5С 100-100	17с16нж7	20Л	100/150	100/40	56	2463	0,8	0,4	1075	235	246	306	325	162	202																														
СППК5С 100-100 лс	17лс16нж13	20ГЛ/20ГМЛ																																											
СППК5С 100-100-Н лс	17лс16нж14	20ГЛ/20ГМЛ																																											
СППК5С 100-100 нж	17нж16нж7	12Х18Н9ТЛ																																											
СППК5С 100-100 нж1	28нж22нж2	12Х18Н12МЗТЛ			100/150	100/40			48					1809	0,8	0,4	1100	235	246	306	325	161	201																						
СППК5Р 100-100	17с16нж8	20Л																																											
СППК5Р 100-100-01	17с16нж9	20Л																																											
СППК5Р 100-100 лс	17лс16нж15	20ГЛ/20ГМЛ																																											
СППК5Р 100-100-01 лс	17лс16нж16	20ГЛ/20ГМЛ							100/150					100/40			56					2463	0,8	0,4	1100	235	246	306	325	161	201														
СППК5Р 100-100-01 лс	17лс16нж16	20ГЛ/20ГМЛ																																											
СППК5Р 100-100-Н лс	17лс16нж17	20ГЛ/20ГМЛ																																											
СППК5Р 100-100-Н лс	17лс16нж17	20ГЛ/20ГМЛ																																											
СППК5Р 100-100-01Н лс	17лс16нж18	20ГЛ/20ГМЛ															100/150					100/40			48					1809	0,8	0,4	1100	235	246	306	325	161	201						
СППК5Р 100-100-01Н лс	17лс16нж18	20ГЛ/20ГМЛ																																											
СППК5Р 100-100 нж	17нж16нж8	12Х18Н9ТЛ																																											
СППК5Р 100-100 нж	17нж16нж8	12Х18Н9ТЛ																																											
СППК5Р 100-100-01нж	17нж16нж9	12Х18Н9ТЛ	100/150	100/40			56	2463		0,8	0,4	1135	235												246					306			325					160	200						
СППК5РС 100-100	17с16нж10	20Л																																											
СППК5РС 100-100 лс	17лс16нж19	20ГЛ/20ГМЛ																																											
СППК5РС 100-100-Н лс	17лс16нж20	20ГЛ/20ГМЛ																																											
СППК5РС 100-100 нж	17нж16нж10	12Х18Н9ТЛ			100/150	160/40	48	1809				0,8			0,4	1040		235	246	306	325																	158	198						
СППК5РС 100-100 нж1	28нж22нж3	12Х18Н12МЗТЛ																																											
СППК5 100-160	17с8нж2	20Л																																											
СППК5 100-160-01	17с8нж6	20Л																																											
СППК5 100-160 лс	17лс8нж2	20ГЛ/20ГМЛ					100/150	160/40	56					2463		0,8							0,4	1075		235	246	306	325									164	204						
СППК5 100-160-01 лс	17лс8нж6	20ГЛ/20ГМЛ																																											
СППК5 100-160-Н лс	17лс8нж9	20ГЛ/20ГМЛ																																											
СППК5 100-160-Н лс	17лс8нж9	20ГЛ/20ГМЛ																																											
СППК5 100-160-01Н лс	17лс7нж9	20ГЛ/20ГМЛ							100/150					160/40			48					1809		0,8							0,4	1100		235	246	306	325	163	203						
СППК5 100-160 нж	17нж8нж2	12Х18Н9ТЛ																																											
СППК5 100-160-01 нж	17нж8нж6	12Х18Н9ТЛ																																											
СППК5С 100-160	17с8нж3	20Л																																											
СППК5С 100-160 лс	17лс8нж3	20ГЛ/20ГМЛ	150/200	250/63						49	1885		0,8				0,4					1135			Данные предостав- ляются по запросу					Данные предостав- ляются по запросу		Данные предостав- ляются по запросу	Данные предостав- ляются по запросу					Данные предостав- ляются по запросу	Данные предостав- ляются по запросу						
СППК5С 100-160-Н лс	17лс8нж10	20ГЛ/20ГМЛ																																											
СППК5С 100-160 нж	17нж8нж3	12Х18Н9ТЛ																																											
СППК5С 100-160 нж1	28нж23нж	12Х18Н12МЗТЛ																																											
СППК5Р 100-160	17с8нж	20Л			150/200	250/63				49	1885	0,8			0,4			1100	Данные предостав- ляются по запросу	Данные предостав- ляются по запросу	Данные предостав- ляются по запросу	Данные предостав- ляются по запросу																		Данные предостав- ляются по запросу	Данные предостав- ляются по запросу				
СППК5Р 100-160-01	17с8нж4	20Л																																											
СППК5Р 100-160 лс	17лс8нж	20ГЛ/20ГМЛ																																											
СППК5Р 100-160-01 лс	17лс8нж4	20ГЛ/20ГМЛ																																											
СППК5Р 100-160-Н лс	17лс8нж9	20ГЛ/20ГМЛ					150/200	250/63		49	1885					0,8		0,4					1100			Данные предостав- ляются по запросу	Данные предостав- ляются по запросу	Данные предостав- ляются по запросу	Данные предостав- ляются по запросу													Данные предостав- ляются по запросу	Данные предостав- ляются по запросу		
СППК5Р 100-160-01 лс	17лс8нж4	20ГЛ/20ГМЛ																																											
СППК5Р 100-160-Н лс	17лс8нж9	20ГЛ/20ГМЛ																																											
СППК5Р 100-160-01Н лс	17лс7нж9	20ГЛ/20ГМЛ																																											
СППК5Р 100-160 нж	17нж8нж	12Х18Н9ТЛ							150/200	250/63	49			1885									0,8	0,4							1100			Данные предостав- ляются по запросу	Данные предостав- ляются по запросу	Данные предостав- ляются по запросу	Данные предостав- ляются по запросу							Данные предостав- ляются по запросу	Данные предостав- ляются по запросу
СППК5Р 100-160-01 нж	17нж8нж4	12Х18Н9ТЛ																																											
СППК5РС 100-160	17с8нж1	20Л																																											
СППК5РС 100-160 лс	17лс8нж1	20ГЛ/20ГМЛ																																											
СППК5РС 100-160-Н лс	17лс8нж11	20ГЛ/20ГМЛ	150/200	250/63							49		1885	0,8			0,4								1135					Данные предостав- ляются по запросу	Данные предостав- ляются по запросу	Данные предостав- ляются по запросу	Данные предостав- ляются по запросу					Данные предостав- ляются по запросу	Данные предостав- ляются по запросу						
СППК5РС 100-160 нж	17нж8нж1	12Х18Н9ТЛ																																											
СППК5РС 100-160 нж1	28нж23нж1	12Х18Н12МЗТЛ																																											
СППК5 100-250	20Л	20Л			150/200	250/63						49			1885				0,8	0,4	1135	Данные предостав- ляются по запросу																		Данные предостав- ляются по запросу	Данные предостав- ляются по запросу				
СППК5 100-250 лс	20ГЛ/20ГМЛ	20ГЛ/20ГМЛ																																											
СППК5 100-250-Н лс	20ГЛ/20ГМЛ	20ГЛ/20ГМЛ																																											
СППК5 100-250 нж	12Х18Н9ТЛ	12Х18Н9ТЛ																																											
СППК5С 100-250	20Л	20Л					150/200	250/63			49	1885	0,8		0,4	1135		Данные предостав- ляются по запросу			Данные предостав- ляются по запросу				Данные предостав- ляются по запросу	Данные предостав- ляются по запросу	Данные предостав- ляются по запросу	Данные предостав- ляются по запросу																	
СППК5С 100-250 лс	20ГЛ/20ГМЛ	20ГЛ/20ГМЛ																																											
СППК5С 100-250-Н лс	20ГЛ/20ГМЛ	20ГЛ/20ГМЛ																																											
СППК5С 100-250-Н лс	20ГЛ/20ГМЛ	20ГЛ/20ГМЛ																																											

## Клапаны предохранительные пружинные

## Основные параметры (продолжение)

Обозначение изделия	Таблица фигур	Материал корпуса	DN, мм вх/вых	PN, кгс/см <sup>2</sup> вх/вых	dc, мм	Fc, мм <sup>2</sup>	$\alpha_1$	$\alpha_2$	H	L	L <sub>1</sub>	L <sub>2</sub>	L <sub>3</sub>	Масса, кг	Масса с КОФ, кг
СППК5С 100-250 нж	Данные предоставляются по запросу	12Х18Н9ТЛ	150/200	250/63	49	1885	0,8	0,4							
СППК5С 100-250 нж1		12Х18Н12МЗТЛ													
СППК5Р 100-250		20Л													
СППК5Р 100-250 лс		20ГЛ/20ГМЛ													
СППК5Р 100-250-Н лс		20ГЛ/20ГМЛ													
СППК5Р 100-250 нж		12Х18Н9ТЛ													
СППК5РС 100-250		20Л													
СППК5РС 100-250 лс		20ГЛ/20ГМЛ													
СППК5РС 100-250-Н лс		20ГЛ/20ГМЛ													
СППК5РС 100-250 нж		12Х18Н9ТЛ													
СППК5РС 100-250 нж1		12Х18Н12МЗТЛ													
СППК4 150-16	17с7нж	20Л	150/200	16/6	75	4417	0,8								
СППК4 150-16 лс	17лс7нж	20ГЛ/20ГМЛ													
СППК4 150-16-Н лс	17лс5нж9	20ГЛ/20ГМЛ													
СППК4 150-16 нж	17нж7нж	12Х18Н9ТЛ													
СППК4С 150-16	17с7нж4	20Л													
СППК4С 150-16 лс	17лс7нж	20ГЛ/20ГМЛ													
СППК4С 150-16-Н лс	17лс5нж10	20ГЛ/20ГМЛ													
СППК4С 150-16 нж	17нж7нж1	12Х18Н9ТЛ													
СППК5С 150-16 нж1	28нж20нж	12Х18Н12МЗТЛ													
СППК4Р 150-16	17с6нж	20Л													
СППК4Р 150-16 лс	17лс6нж	20ГЛ/20ГМЛ													
СППК4Р 150-16-Н лс	17лс5нж8	20ГЛ/20ГМЛ													
СППК4Р 150-16 нж	17нж6нж	12Х18Н9ТЛ													
СППК4РС 150-16	17с6нж2	20Л													
СППК4РС 150-16 лс	17лс6нж2	20ГЛ/20ГМЛ													
СППК4РС 150-16-Н лс	17лс5нж11	20ГЛ/20ГМЛ													
СППК4РС 150-16 нж	17нж6нж2	12Х18Н9ТЛ													
СППК5РС 150-16 нж1	28нж20нж	12Х18Н12МЗТЛ													
СППК4 150-16М1	17с7нж	20Л	150/200	16/6	75	4417	0,8								
СППК4 150-16М1 лс	17лс7нж	20ГЛ/20ГМЛ													
СППК4С 150-16М1	17с7нж1	20Л													
СППК4С 150-16М1 лс	17лс7нж1	20ГЛ/20ГМЛ													
СППК4Р 150-16М1	17с6нж	20Л													
СППК4Р 150-16М1 лс	17лс6нж	20ГЛ/20ГМЛ													
СППК4РС 150-16М1	17с6нж1	20Л	150/200	16/6	75	4417	0,8	0,65							
СППК4РС 150-16М1 лс	17лс6нж1	20ГЛ/20ГМЛ													
СППК4 150-25	28с21нж	20Л													
СППК4 150-25 лс	28лс21нж	20ГЛ/20ГМЛ													
СППК4 150-25-Н лс	28лс21нж1	20ГЛ/20ГМЛ													
СППК4 150-25 нж	28нж21нж2	12Х18Н9ТЛ													
СППК4С 150-25	28с21нж1	20Л													
СППК4С 150-25 лс	28лс21нж2	20ГЛ/20ГМЛ													
СППК4С 150-25-Н лс	28лс21нж3	20ГЛ/20ГМЛ													
СППК4С 150-25 нж	28нж21нж3	12Х18Н9ТЛ													
СППК5С 150-25 нж1	28нж21нж4	12Х18Н12МЗТЛ													
СППК4Р 150-25	28с21нж2	20Л													
СППК4Р 150-25 лс	28лс21нж4	20ГЛ/20ГМЛ													
СППК4Р 150-25-Н лс	28лс21нж5	20ГЛ/20ГМЛ													
СППК4Р 150-25 нж	28нж21нж5	12Х18Н9ТЛ													
СППК4РС 150-25	28с21нж3	20Л													
СППК4РС 150-25 лс	28лс21нж6	20ГЛ/20ГМЛ													
СППК4РС 150-25-Н лс	28лс21нж7	20ГЛ/20ГМЛ													
СППК4РС 150-25 нж	28нж21нж6	12Х18Н9ТЛ													
СППК5РС 150-25 нж1	28нж21нж7	12Х18Н12МЗТЛ													

**Основные параметры (продолжение)**

Обозначение изделия	Таблица фигур	Материал корпуса	DN, мм Вх/Вых	PN, кгс/см <sup>2</sup> Вх/Вых	dc, мм	Fc, мм <sup>2</sup>	$\alpha_1$	$\alpha_2$	H	L	L <sub>1</sub>	L <sub>2</sub>	L <sub>3</sub>	Масса, кг	Масса с КОФ, кг
СППК4 150-40	17с23нж	20Л	150/200	40/16	75	4417	0,8	0,56	950	205	230	267	300	96,5	131,5
СППК4 150-40 лс	17лс23нж	20ГЛ/20ГМЛ													
СППК4 150-40-Н лс	17лс22нж8	20ГЛ/20ГМЛ													
СППК4 150-40 нж	17нж23нж	12Х18Н9ТЛ													
СППК4С 150-40	17с23нж3	20Л													
СППК4С 150-40 лс	17лс23нж	20ГЛ/20ГМЛ													
СППК4С 150-40-Н лс	17лс22нж10	20ГЛ/20ГМЛ													
СППК4С 150-40 нж	17нж23нж1	12Х18Н9ТЛ													
СППК5С 150-40 нж1	28нж21нж	12Х18Н12МЗТЛ													
СППК4Р 150-40	17с21нж	20Л													
СППК4Р 150-40 лс	17лс21нж	20ГЛ/20ГМЛ													
СППК4Р 150-40-Н лс	17лс21нж9	20ГЛ/20ГМЛ													
СППК4Р 150-40 нж	17нж21нж	12Х18Н9ТЛ													
СППК4РС 150-40	17с21нж1	20Л													
СППК4РС 150-40 лс	17лс21нж1	20ГЛ/20ГМЛ													
СППК4РС 150-40-Н лс	17лс21нж7	20ГЛ/20ГМЛ													
СППК4РС 150-40 нж	17нж21нж1	12Х18Н9ТЛ													
СППК5РС 150-40 нж1	28нж21нж1	12Х18Н12МЗТЛ													
СППК4РС 150-16М1	17с6нж1	20Л	150/200	16/6	75	4417	0,8	0,65	1060	205	230	260	291	102	123
СППК4РС 150-16М1 лс	17лс6нж1	20ГЛ/20ГМЛ	150/200	25/16	75	4417	0,8	0,56	950	205	230	260	295	93	128
СППК4 150-25	28с21нж	20Л													
СППК4 150-25 лс	28лс21нж	20ГЛ/20ГМЛ													
СППК4 150-25-Н лс	28лс21нж1	20ГЛ/20ГМЛ													
СППК4 150-25 нж	28нж21нж2	12Х18Н9ТЛ													
СППК4С 150-25	28с21нж1	20Л													
СППК4С 150-25 лс	28лс21нж2	20ГЛ/20ГМЛ													
СППК4С 150-25-Н лс	28лс21нж3	20ГЛ/20ГМЛ													
СППК4С 150-25 нж	28нж21нж3	12Х18Н9ТЛ													
СППК5С 150-25 нж1	28нж21нж4	12Х18Н12МЗТЛ													
СППК4Р 150-25	28с21нж2	20Л													
СППК4Р 150-25 лс	28лс21нж4	20ГЛ/20ГМЛ													
СППК4Р 150-25-Н лс	28лс21нж5	20ГЛ/20ГМЛ													
СППК4Р 150-25 нж	28нж21нж5	12Х18Н9ТЛ													
СППК4РС 150-25	28с21нж3	20Л													
СППК4РС 150-25 лс	28лс21нж6	20ГЛ/20ГМЛ													
СППК4РС 150-25-Н лс	28лс21нж7	20ГЛ/20ГМЛ													
СППК4РС 150-25 нж	28нж21нж6	12Х18Н9ТЛ													
СППК5РС 150-25 нж1	28нж21нж7	12Х18Н12МЗТЛ													
СППК4 150-40	17с23нж	20Л	150/200	40/16	75	4417	0,8	0,56	950	205	230	267	300	96,5	131,5
СППК4 150-40 лс	17лс23нж	20ГЛ/20ГМЛ													
СППК4 150-40-Н лс	17лс22нж8	20ГЛ/20ГМЛ													
СППК4 150-40 нж	17нж23нж	12Х18Н9ТЛ													
СППК4С 150-40	17с23нж3	20Л													
СППК4С 150-40 лс	17лс23нж	20ГЛ/20ГМЛ													
СППК4С 150-40-Н лс	17лс22нж10	20ГЛ/20ГМЛ													
СППК4С 150-40 нж	17нж23нж1	12Х18Н9ТЛ													
СППК5С 150-40 нж1	28нж21нж	12Х18Н12МЗТЛ													
СППК4Р 150-40	17с21нж	20Л													
СППК4Р 150-40 лс	17лс21нж	20ГЛ/20ГМЛ													
СППК4Р 150-40-Н лс	17лс21нж9	20ГЛ/20ГМЛ													
СППК4Р 150-40 нж	17нж21нж	12Х18Н9ТЛ													
СППК4РС 150-40	17с21нж1	20Л													
СППК4РС 150-40 лс	17лс21нж1	20ГЛ/20ГМЛ													
СППК4РС 150-40-Н лс	17лс21нж7	20ГЛ/20ГМЛ													
СППК4РС 150-40 нж	17нж21нж1	12Х18Н9ТЛ													
СППК5РС 150-40 нж1	28нж21нж1	12Х18Н12МЗТЛ													

Основные параметры (продолжение)

Обозначение изделия	Таблица фигур	Материал корпуса	DN, мм ВХ/ВЫХ	PN, кгс/см <sup>2</sup> ВХ/ВЫХ	dc, мм	Fc, мм <sup>2</sup>	$\alpha_1$	$\alpha_2$	H	L	L <sub>1</sub>	L <sub>2</sub>	L <sub>3</sub>	Масса, кг	Масса с КОФ, кг
СППК5 150-63	Данные представляются по запросу	20Л	150/200	63/40	77	4656	0,8	0,5							
СППК5 150-63 лс		20ГЛ/20ГМЛ													
СППК5 150-63-Н лс		20ГЛ/20ГМЛ													
СППК5 150-63 нж		12Х18Н9ТЛ													
СППК5С 150-63		20Л													
СППК5С 150-63 лс		20ГЛ/20ГМЛ													
СППК5С 150-63-Н лс		20ГЛ/20ГМЛ													
СППК5С 150-63 нж		12Х18Н9ТЛ													
СППК5С 150-63 нж1		12Х18Н12МЗТЛ													
СППК5Р 150-63		20Л													
СППК5Р 150-63 лс		20ГЛ/20ГМЛ													
СППК5Р 150-63-Н лс		20ГЛ/20ГМЛ													
СППК5Р 150-63 нж		12Х18Н9ТЛ													
СППК5РС 150-63		20Л													
СППК5РС 150-63 лс		20ГЛ/20ГМЛ													
СППК5РС 150-63-Н лс		20ГЛ/20ГМЛ													
СППК5РС 150-63 нж	12Х18Н9ТЛ														
СППК5РС 150-63 нж1	12Х18Н12МЗТЛ														
СППК5 150-100	Данные представляются по запросу	20Л	150/200	100/63	77	4656	0,8	0,5							
СППК5 150-100 лс		20ГЛ/20ГМЛ													
СППК5 150-100-Н лс		20ГЛ/20ГМЛ													
СППК5 150-100 нж		12Х18Н9ТЛ													
СППК5С 150-100		20Л													
СППК5С 150-100 лс		20ГЛ/20ГМЛ													
СППК5С 150-100-Н лс		20ГЛ/20ГМЛ													
СППК5С 150-100 нж		12Х18Н9ТЛ													
СППК5С 150-100 нж1		12Х18Н12МЗТЛ													
СППК5Р 150-100		20Л													
СППК5Р 150-100 лс		20ГЛ/20ГМЛ													
СППК5Р 150-100-Н лс		20ГЛ/20ГМЛ													
СППК5Р 150-100 нж		12Х18Н9ТЛ													
СППК5РС 150-100		20Л													
СППК5РС 150-100 лс		20ГЛ/20ГМЛ													
СППК5РС 150-100-Н лс		20ГЛ/20ГМЛ													
СППК5РС 150-100 нж	12Х18Н9ТЛ														
СППК5РС 150-100 нж1	12Х18Н12МЗТЛ														
СППК4 200-16	17с13нж	20Л	200/300	16/6	142	15836	0,4	0,23	1060					176	212
СППК4 200-16 лс	17лс13нж	20ГЛ/20ГМЛ													
СППК4 200-16-Н лс	17лс80нж9	20ГЛ/20ГМЛ													
СППК4 200-16 нж	17нж13нж	12Х18Н9ТЛ													
СППК4С 200-16	17с17нж2	20Л													
СППК4С 200-16 лс	17лс13нж	20ГЛ/20ГМЛ													
СППК4С 200-16-Н лс	17лс80нж10	20ГЛ/20ГМЛ													
СППК4С 200-16 нж	17нж13нж1	12Х18Н9ТЛ													
СППК4С 200-16 нж1	28нж20нж	12Х18Н12МЗТЛ													
СППК4Р 200-16	17с17нж	20Л													
СППК4Р 200-16 лс	17лс17нж	20ГЛ/20ГМЛ													
СППК4Р 200-16-Н лс	17лс22нж9	20ГЛ/20ГМЛ													
СППК4Р 200-16 нж	17нж17нж	12Х18Н9ТЛ													
СППК4РС 200-16	17с17нж1	20Л													
СППК4РС 200-16 лс	17лс17нж1	20ГЛ/20ГМЛ													
СППК4РС 200-16-Н лс	17лс22нж11	20ГЛ/20ГМЛ													
СППК4РС 200-16 нж	17нж17нж1	12Х18Н9ТЛ													
СППК4РС 200-16 нж1	28нж20нж1	12Х18Н12МЗТЛ													
СППК4 200-16М	17с13нж	20Л	200/300	16/6	142	15836	0,7	0,6	1250	280	320	335	382	196	232
СППК4 200-16М лс	17лс13нж	20ГЛ/20ГМЛ													
СППК4Р 200-16М	17с17нж	20Л													
СППК4Р 200-16М лс	17лс17нж	20ГЛ/20ГМЛ													

**Основные параметры (окончание)**

Обозначение изделия	Таблица фигур	Материал корпуса	DN, мм Вх/Вых	PN, кгс/см <sup>2</sup> Вх/Вых	dc, мм	Fc, мм <sup>2</sup>	$\alpha_1$	$\alpha_2$	H	L	L <sub>1</sub>	L <sub>2</sub>	L <sub>3</sub>	Масса, кг	Масса с КОФ, кг
СППК5 200-63	Данные предоставляются по запросу	20Л	200/300	63/40	145	15836	0,75	0,55							
СППК5 200-63 лс		20ГЛ/20ГМЛ													
СППК5 200-63-Н лс		20ГЛ/20ГМЛ													
СППК5 200-63 нж		12Х18Н9ТЛ													
СППК5С 200-63		20Л													
СППК5С 200-63 лс		20ГЛ/20ГМЛ													
СППК5С 200-63-Н лс		20ГЛ/20ГМЛ													
СППК5С 200-63 нж		12Х18Н9ТЛ													
СППК5С 200-63 нж1		12Х18Н12МЗТЛ													
СППК5Р 200-63		20Л													
СППК5Р 200-63 лс		20ГЛ/20ГМЛ													
СППК5Р 200-63-Н лс		20ГЛ/20ГМЛ													
СППК5Р 200-63 нж		12Х18Н9ТЛ													
СППК5РС 200-63		20Л													
СППК5РС 200-63 лс		20ГЛ/20ГМЛ													
СППК5РС 200-63-Н лс		20ГЛ/20ГМЛ													
СППК5РС 200-63 нж		12Х18Н9ТЛ													
СППК5РС 200-63 нж1		12Х18Н12МЗТЛ													
СППК5 200-100	Данные предоставляются по запросу	20Л	200/300	100/63	145	15836	0,75	0,55							
СППК5 200-100 лс		20ГЛ/20ГМЛ													
СППК5 200-100-Н лс		20ГЛ/20ГМЛ													
СППК5 200-100 нж		12Х18Н9ТЛ													
СППК5С 200-100		20Л													
СППК5С 200-100 лс		20ГЛ/20ГМЛ													
СППК5С 200-100-Н лс		20ГЛ/20ГМЛ													
СППК5С 200-100 нж		12Х18Н9ТЛ													
СППК5С 200-100 нж1		12Х18Н12МЗТЛ													
СППК5Р 200-100		20Л													
СППК5Р 200-100 лс		20ГЛ/20ГМЛ													
СППК5Р 200-100-Н лс		20ГЛ/20ГМЛ													
СППК5Р 200-100 нж		12Х18Н9ТЛ													
СППК5РС 200-100		20Л													
СППК5РС 200-100 лс		20ГЛ/20ГМЛ													
СППК5РС 200-100-Н лс		20ГЛ/20ГМЛ													
СППК5РС 200-100 нж		12Х18Н9ТЛ													
СППК5РС 200-100 нж1		12Х18Н12МЗТЛ													
СППК5 200-100-01		20Л													
СППК5 200-100-01 лс		20ГЛ/20ГМЛ													
СППК5 200-100-01Н лс		20ГЛ/20ГМЛ													
СППК5 200-100-01 нж		12Х18Н9ТЛ													
СППК5С 200-100-01		20Л													
СППК5С 200-100-01 лс		20ГЛ/20ГМЛ													
СППК5С200-100-01Нлс		20ГЛ/20ГМЛ													
СППК5С 200-100-01 нж		12Х18Н9ТЛ													
СППК5С 200-100-01 нж1		12Х18Н12МЗТЛ													
СППК5Р 200-100-01		20Л													
СППК5Р 200-100-01 лс		20ГЛ/20ГМЛ													
СППК5Р200-100-01Нлс		20ГЛ/20ГМЛ													
СППК5Р 200-100-01 нж		12Х18Н9ТЛ													
СППК5РС 200-100-01		20Л													
СППК5РС200-100-01лс		20ГЛ/20ГМЛ													
СППК5РС200-100-01Нлс		20ГЛ/20ГМЛ													
СППК5РС 200-100-01 нж		12Х18Н9ТЛ													
СППК5РС200-100-01 нж1		12Х18Н12МЗТЛ													

## Клапаны предохранительные пружинные 6 поколения СППК6

Предохранительные клапаны 6 поколения импортозамещающая продукция, разработанная для применения в тяжелых эксплуатационных условиях с высоким расходом рабочей среды и широким температурным диапазоном рабочих сред.

### Преимущества конструкции клапанов 6 поколения:

- Высокая пропускная способность по сравнению с предыдущим поколением.
- Большое разнообразие материалов и опций для любой области применения.

- Оптимальное соотношение параметров входных и выходных патрубков, геометрические параметры узла затвора обеспечивают высокую пропускную способность клапана. Коэффициенты пропускной способности подтверждены расчетами и испытаниями.
- Широкий диапазон давлений настройки.
- Единая унифицированная конструкция корпуса для исполнений с компенсирующим сильфоном и без сильфона, как для жидких, так и для газообразных сред.
- Срок службы корпусных деталей 30 лет.

### Основные параметры

Обозначение изделия	Таблица фигур	Температура рабочей среды °С	Материал корпуса	DN, мм Вх/Вых	PN, кгс/см <sup>2</sup> Вх/Вых	dc, мм	Fc, мм <sup>2</sup>	$\alpha_1$	$\alpha_2$	H	L	L <sub>1</sub>	L <sub>2</sub>	L <sub>3</sub>	Масса, кг	Масса с КОФ, кг																		
СППК6Р 25-40	28с31нж	от -40 до 300	20Л												24,5	30,5																		
СППК6 25-40	28с31нж														20,8	26,8																		
СППК6РС 25-40	28с31нж1	от -40 до 450													40/16	705	27,4	33,4																
СППК6С 25-40	28с31нж1															665	24,1	30,1																
СППК6РСО 25-40	28с31нж2															740	30,3	36,3																
СППК6СО 25-40	28с31нж2															660	26,6	32,6																
СППК6РВ 25-40	28с31нж3															720	27,6	33,6																
СППК6В 25-40	28с31нж3															680	23,9	30																
СППК6Р 25-40-01	28с31нж4	от -40 до 300													20Л																			
СППК6 25-40-01	28с31нж4																												600	21,8	29			
СППК6РС 25-40-01	28с31нж5	от -40 до 450																											40/40	705	28,4	35,5		
СППК6С 25-40-01	28с31нж5																													665	25,1	32		
СППК6РСО 25-40-01	28с31нж6		740	31,3	38,3																													
СППК6СО 25-40-01	28с31нж6		660	27,6	34,6																													
СППК6РВ 25-40-01	28с31нж7		720	28,6	35,6																													
СППК6В 25-40-01	28с31нж7		680	24,9	32																													
СППК6Р 25-40 лс	28лс31нж	от -60 до 300	20ГЛ/20ГМЛ	25/50	40/16	24	452	0,88	0,69		100	120	150	160															24,5	30,5				
СППК6 25-40 лс	28лс31нж																												600	20,8	26,8			
СППК6РС 25-40 лс	28лс31нж1	от -40 до 425																											40/16	705	27,4	33,4		
СППК6С 25-40 лс	28лс31нж1																													665	24,1	30,1		
СППК6РСО 25-40 лс	28лс31нж2														740	30,3	36,3																	
СППК6СО 25-40 лс	28лс31нж2														660	26,6	32,6																	
СППК6РВ 25-40 лс	28лс31нж3														720	27,6	33,6																	
СППК6В 25-40 лс	28лс31нж3														680	23,9	30																	
СППК6Р 25-40 лс-01	28лс31нж4	от -60 до 300													20ГЛ/20ГМЛ	40/40																		
СППК6 25-40 лс-01	28лс31нж4																												600	21,8	29			
СППК6РС 25-40 лс-01	28лс31нж5	от -40 до 425																											40/40	705	28,4	35,5		
СППК6С 25-40 лс-01	28лс31нж5																													665	25,1	32		
СППК6РСО 25-40 лс-01	28лс31нж6		740	31,3	38,3																													
СППК6СО 25-40 лс-01	28лс31нж6		660	27,6	34,6																													
СППК6РВ 25-40 лс-01	28лс31нж7		720	28,6	35,6																													
СППК6В 25-40 лс-01	28лс31нж7		680	24,9	32																													
СППК6Р 25-40 нж	28нж31нж	от -60 до 300	12Х18Н9ТЛ	40/16																														
СППК6 25-40 нж	28нж31нж																														600	20,8	26,8	
СППК6РС 25-40 нж	28нж31нж1	от -60 до 425																													40/16	705	27,4	33,4
СППК6С 25-40 нж	28нж31нж1	от -110 до 425																														665	24,1	30,1
СППК6РСО 25-40 нж	28нж31нж2	от -60 до 600													740	30,3	36,3																	
СППК6СО 25-40 нж	28нж31нж2	от -110 до 600													660	26,6	32,6																	
СППК6РВ 25-40 нж	28нж31нж3	от -60 до 600													720	27,6	33,6																	
СППК6В 25-40 нж	28нж31нж3	от -110 до 600													680	23,9	30																	

Основные параметры (продолжение)

Обозначение изделия	Таблица фигур	Температура рабочей среды °С	Материал корпуса	DN, мм вх/вых	PN, кгс/см <sup>2</sup> вх/вых	dс, мм	Fс, мм <sup>2</sup>	α <sub>1</sub>	α <sub>2</sub>	H	L	L <sub>1</sub>	L <sub>2</sub>	L <sub>3</sub>	Масса, кг	Масса с КОФ, кг												
СППК6Р 25-40 нж-01	28нж31нж4	от -60 до 300	12Х18Н9ТЛ	25/50	40/40	24	452	0,88	0,69	640	100	120	150	160	25,5	32,5												
СППК6 25-40 нж-01	28нж31нж4									600					21,8	29												
СППК6РС 25-40 нж-01	28нж31нж5									705					28,4	35,5												
СППК6С 25-40 нж-01	28нж31нж5									665					25,1	32												
СППК6РСО 25-40 нж-01	28нж31нж6									740					31,3	38,3												
СППК6СО 25-40 нж-01	28нж31нж6									660					27,6	34,6												
СППК6РВ 25-40 нж-01	28нж31нж7									720					28,6	35,6												
СППК6В 25-40 нж-01	28нж31нж7									680					24,9	32												
СППК6РС 25-40 нж1	28нж31нж8									705					27,4	34,5												
СППК6С 25-40 нж1	28нж31нж8									665					24,1	31												
СППК6РС 25-40 нж1-01	28нж31нж9									705					28,4	35,5												
СППК6С 25-40 нж1-01	28нж31нж9									665					25,1	32												
СППК6Р 25-100	28с48нж									от -40 до 300					20Л							680					29	37,5
СППК6 25-100	28с48нж																					640					25,5	34
СППК6РС 25-100	28с48нж1	740	32,5	41																								
СППК6С 25-100	28с48нж1	700	28,5	37																								
СППК6РСО 25-100	28с48нж2	760	28,5	37																								
СППК6СО 25-100	28с48нж2	720	35,5	44																								
СППК6РВ 25-100	28с48нж3	780	32,5	41																								
СППК6В 25-100	28с48нж3	675	29	37,5																								
СППК6Р 25-100 лс	28лс48нж	от -60 до 300	20ГЛ/20ГМЛ	25/50	100/40	24	452	0,88	0,68		680	115	125	165								190					29	37,5
СППК6 25-100 лс	28лс48нж										640																25,5	34
СППК6РС 25-100 лс	28лс48нж1										740																32,5	41
СППК6С 25-100 лс	28лс48нж1										700																28,5	37
СППК6РСО 25-100 лс	28лс48нж2										760																28,5	37
СППК6СО 25-100 лс	28лс48нж2										720																35,5	44
СППК6РВ 25-100 лс	28лс48нж3									780	32,5				41													
СППК6В 25-100 лс	28лс48нж3									675	29				37,5													
СППК6Р 25-100 нж	28нж48нж									от -60 до 300	12Х18Н9ТЛ										680						29	37,5
СППК6 25-100 нж	28нж48нж																				640						25,5	34
СППК6РС 25-100 нж	28нж48нж1																				740						32,5	41
СППК6С 25-100 нж	28нж48нж1																				700						28,5	37
СППК6РСО 25-100 нж	28нж48нж2																				760						28,5	37
СППК6СО 25-100 нж	28нж48нж2																				720						35,5	44
СППК6РВ 25-100 нж	28нж48нж3	780	32,5	41																								
СППК6В 25-100 нж	28нж48нж3	675	29	37,5																								
СППК6РС 25-100 нж1	28нж48нж4	700	32,5	41																								
СППК6С 25-100 нж1	28нж48нж4	760	28,5	37																								
СППК6Р 25-100Ш	28с48нж	от -40 до 300	Сталь 20	25/40	100/40	24	452	0,87	0,67			680	130	115							200	175					24	27
СППК6 25-100Ш	28с48нж											635															20	23
СППК6РС 25-100Ш	28с48нж1											750															27	30
СППК6С 25-100Ш	28с48нж1											700															23,2	26,5
СППК6РСО 25-100Ш	28с48нж2									790	30,5	33,5																
СППК6СО 25-100Ш	28с48нж2									710	26,2	29,5																
СППК6РВ 25-100Ш	28с48нж3									770	27	30																
СППК6В 25-100Ш	28с48нж3									720	23,2	26,5																
СППК6Р 25-100Ш лс	28лс48нж									от -60 до 300	09Г2С									680							24	27
СППК6 25-100Ш лс	28лс48нж																			635							20	23
СППК6РС 25-100Ш лс	28лс48нж1																			750							27	30
СППК6С 25-100Ш лс	28лс48нж1																			700							23,2	26,5

Основные параметры (продолжение)

Обозначение изделия	Таблица фигур	Температура рабочей среды °С	Материал корпуса	DN, мм ВХ/ВЫХ	PN, кгс/см <sup>2</sup> ВХ/ВЫХ	dc, мм	Fc, мм <sup>2</sup>	$\alpha_1$	$\alpha_2$	H	L	L <sub>1</sub>	L <sub>2</sub>	L <sub>3</sub>	Масса, кг	Масса с КОФ, кг																																																																	
СППК6РС0 25-100Ш лс	28лс48нж2	от -40 до 425	09Г2С	25/40	100/40	24	452	0,87	0,67	790	130	115	200	175	30,5	33,5																																																																	
СППК6С0 25-100Ш лс	28лс48нж2														26,2	29,5																																																																	
СППК6РВ 25-100Ш лс	28лс48нж3														27	30																																																																	
СППК6В 25-100Ш лс	28лс48нж3														23,2	26,5																																																																	
СППК6Р 25-100Ш нж	28нж48нж	от -60 до 300	12Х18Н10Т												25/40	100/40	24	452	0,87	0,67	680	130	115	200	175	24	27																																																						
СППК6 25-100Ш нж	28нж48нж																									20	23																																																						
СППК6РС 25-100Ш нж	28нж48нж1	от -60 до 425																								12Х18Н10Т	25/40	100/40	24	452	0,87	0,67	750	130	115	200	175	27	30																																										
СППК6С 25-100Ш нж	28нж48нж1	от -110 до 425																																				23,2	26,5																																										
СППК6РС0 25-100Ш нж	28нж48нж2	от -60 до 600																																				12Х18Н10Т	25/40	100/40	24	452	0,87	0,67	790	130	115	200	175	30,5	33,5																														
СППК6С0 25-100Ш нж	28нж48нж2	от -110 до 600																																																26,2	29,5																														
СППК6РВ 25-100Ш нж	28нж48нж3	от -60 до 600																																																12Х18Н10Т	25/40	100/40	24	452	0,87	0,67	770	130	115	200	175	27	30																		
СППК6В 25-100Ш нж	28нж48нж3	от -110 до 600																																																												23,2	26,5																		
СППК6РС 25-100Ш нж1	28нж48нж4	от -60 до 350		10Х17Н12М2Т	25/50	160/40	24	452	0,88	0,68	750	115	125	165																																																190	27	30																	
СППК6С 25-100Ш нж1	28нж48нж4	от -110 до 350																																																													23,2	26,2																	
СППК6Р 25-160	28с47нж	от -40 до 450																																																													20Л	25/50	160/40	24	452	0,88	0,68	680	115	125	165	190	29	37,5					
СППК6 25-160	28с47нж																																																																										25,5	34					
СППК6РС 25-160	28с47нж1		от -40 до 450												20Л	25/50	160/40	24	452	0,88	0,68	740	115	125	165																																																		190	32,5	41				
СППК6С 25-160	28с47нж1																																																																											28,5	37				
СППК6РС0 25-160	28с47нж2																									от -40 до 450	20Л	25/50	160/40	24	452	0,88	0,68	760	115	125	165																																							190	28,5	37			
СППК6С0 25-160	28с47нж2																																																																												35,5	44			
СППК6РВ 25-160	28с47нж3																																					от -40 до 450	20Л	25/50	160/40	24	452	0,88	0,68	780	115	125	165																												190	32,5	41		
СППК6В 25-160	28с47нж3																																																																													29	37,5		
СППК6Р 25-160 лс	28лс47нж																																																	от -60 до 300	20ГЛ/20ГМЛ	25/50	160/40	24	452	0,88	0,68	680	115	125	165																	190	29	37,5	
СППК6 25-160 лс	28лс47нж																																																																														25,5	34	
СППК6РС 25-160 лс	28лс47нж1			от -40 до 425	20ГЛ/20ГМЛ	25/50	160/40	24	452	0,88	0,68	740	115	125																																																165																	190	32,5	41
СППК6С 25-160 лс	28лс47нж1																																																																															28,5	37
СППК6РС0 25-160 лс	28лс47нж2	от -40 до 425																																																													20ГЛ/20ГМЛ	25/50	160/40	24	452	0,88	0,68	760	115	125	165	190						28,5	37
СППК6С0 25-160 лс	28лс47нж2																																																																															35,5	44
СППК6РВ 25-160 лс	28лс47нж3		от -40 до 425												20ГЛ/20ГМЛ	25/50	160/40	24	452	0,88	0,68	780	115	125	165																																																		190					32,5	41
СППК6В 25-160 лс	28лс47нж3																																																																															29	37,5
СППК6Р 25-160 нж	28нж47нж																									от -60 до 300	12Х18Н9ТЛ	25/50	160/40	24	452	0,88	0,68	680	115	125	165																																							190				29	37,5
СППК6 25-160 нж	28нж47нж																																																																															25,5	34
СППК6РС 25-160 нж	28нж47нж1																																					от -60 до 425	12Х18Н9ТЛ	25/50	160/40	24	452	0,88	0,68	740	115	125	165																												190			32,5	41
СППК6С 25-160 нж	28нж47нж1																																					от -110 до 425																																										28,5	37
СППК6РС0 25-160 нж	28нж47нж2																																					от -60 до 600												12Х18Н9ТЛ	25/50	160/40	24	452	0,88	0,68	760	115	125	165	190																	28,5		37	
СППК6С0 25-160 нж	28нж47нж2																																					от -110 до 600																																								35,5		44	
СППК6РВ 25-160 нж	28нж47нж3			от -60 до 600	12Х18Н9ТЛ	25/50	160/40	24	452	0,88	0,68	780	115	125																								165																								190																32,5	41		
СППК6В 25-160 нж	28нж47нж3			от -110 до 600																																																																										29	37,5		
СППК6РС 25-160 нж1	28нж47нж4	от -60 до 350		12Х18Н12М3ТЛ																																																											25/50	160/40	24	452	0,88	0,68	700	115	125	165	190	32,5				41			
СППК6С 25-160 нж1	28нж47нж4	от -110 до 350																																																																								28,5				37			
СППК6В 50-16	28с44нж	от -40 до 450	20Л												50/80	16/6	45	1590	0,9	0,7	805	130	155	205	205																																																	42,5	49						
СППК6РВ 50-16	28с44нж																																																																									47	53,5						
СППК6С 50-16	28с44нж1																									от -40 до 300	20Л	50/80	16/6	45	1590	0,9	0,7	765	130	155	205																																					205	43,5	50					
СППК6РС 50-16	28с44нж1																																																																										48	54,5					
СППК6 50-16	28с44нж2																																						от -40 до 300	20Л	50/80	16/6	45	1590	0,9	0,7	740	130	155																										205	205	39	45,5			
СППК6Р 50-16	28с44нж2																																																																												43,5	50			
СППК6В 50-16-01	28с44нж3															от -40 до 450					20Л																													50/80	16/6	45	1590	0,9	0,7	845	130	155	205	205	43																49,5				
СППК6РВ 50-16-01	28с44нж3																																																												47,5																54				
СППК6С 50-16-01	28с44нж4				от -40 до 450	20Л	50/80	16/6	45	1590	0,9	0,7	805	130												155			205					205				44																							50,5																				
СППК6РС 50-16-01	28с44нж4																																					48,4																							55																				
СППК6 50-16-01	28с44нж5			от -40 до 300																																		20Л	50/80			16/6					45														1590	0,9	0,7	740	130	155	205	205	39,1	45,6											
СППК6Р 50-16-01	28с44нж5																																																																				44	50,5											
СППК6В 50-16-01	28с44нж5	от -40 до 300	20Л												50/80	16/6	45	1590	0,9	0,7		845	130	155	205																										205					44													50,5												
СППК6Р 50-16-01	28с44нж5																																																							44													50,5												

Основные параметры (продолжение)

Обозначение изделия	Таблица фигур	Температура рабочей среды °С	Материал корпуса	DN, мм Вх/Вых	PN, кгс/см <sup>2</sup> Вх/Вых	dс, мм	Fс, мм <sup>2</sup>	α <sub>1</sub>	α <sub>2</sub>	H	L	L <sub>1</sub>	L <sub>2</sub>	L <sub>3</sub>	Масса, кг	Масса с КОФ, кг		
СППК6В 50-16 нж	28нж44нж	от -60 до 600	12Х18Н9ТЛ	50/80	16/6	45	1590	0,9	0,7	805	130	155	205		42,5	49		
СППК6РВ 50-16 нж	28нж44нж									915					47	53,5		
СППК6СО 50-16 нж	28нж44нж1	от -110 до 600								765					40	46,5		
СППК6РСО 50-16 нж	28нж44нж1	от -60 до 600								875					45,5	52		
СППК6 50-16 нж	28нж44нж2	от -60 до 300								740					39	45,5		
СППК6Р 50-16 нж	28нж44нж2									845					43,5	50		
СППК6С 50-16 нж	28нж44нж3	от -110 до 480								765					43,5	50		
СППК6РС 50-16 нж	28нж44нж3	от -60 до 480								875					48	54,5		
СППК6В 50-16 нж-01	28нж44нж4	от -60 до 600								805					43	49,5		
СППК6РВ 50-16 нж-01	28нж44нж4									915					47,5	54		
СППК6СО 50-16 нж-01	28нж44нж5	от -110 до 600	765	40,5	47													
СППК6РСО 50-16 нж-01	28нж44нж5	от -60 до 600	875	46	52,5													
СППК6С 50-16 нж-01	28нж44нж6	от -60 до 300	740	39,5	46													
СППК6РС 50-16 нж-01	28нж44нж6	от -110 до 480	845	44	50,5													
СППК6 50-16 нж-01	28нж44нж7	от -60 до 480	765	39	46													
СППК6Р 50-16 нж-01	28нж44нж7		875	43,5	50,5													
СППК6В 50-16 лс	28лс44нж	от -60 до 450	20ГЛ/20ГМЛ	50/80	16/6	45	1590	0,9	0,7	805	130	155	205		42,5	49		
СППК6РВ 50-16 лс	28лс44нж									915					47	53,5		
СППК6С 50-16 лс	28лс44нж1									765					43,5	50		
СППК6РС 50-16 лс	28лс44нж1									875					48	54,5		
СППК6 50-16 лс	28лс44нж2									от -60 до 300					740	39	45,5	
СППК6Р 50-16 лс	28лс44нж2														845	43,5	50	
СППК6В 50-16 лс-01	28лс44нж3									от -60 до 450					805	43	49,5	
СППК6РВ 50-16 лс-01	28лс44нж3														915	47,4	54	
СППК6С 50-16 лс-01	28лс44нж4														765	44	50,5	
СППК6РС 50-16 лс-01	28лс44нж4														875	48,4	55	
СППК6 50-16 лс-01	28лс44нж5	от -60 до 300	740	39,1	45,6													
СППК6Р 50-16 лс-01	28лс44нж5		845	44	50,5													
СППК6С 50-16 нж1	28нж44нж8	от -110 до 350	765	43,5	50													
СППК6РС 50-16 нж1	28нж44нж8	от -60 до 350	875	48	54,5													
СППК6С 50-16 нж1-01	28нж44нж9	от -110 до 350	765	44	50,5													
СППК6РС 50-16 нж1-01	28нж44нж9	от -60 до 350	845	48,5	55													
СППК6В 50-40	28с40нж	от -40 до 450	20Л	50/80	40/16	45	1590	0,9	0,7	805	130	155	210		44,5	54		
СППК6РВ 50-40	28с40нж									915					49	57,5		
СППК6С 50-40	28с40нж1									765					45,5	54		
СППК6РС 50-40	28с40нж1									875					50	58,5		
СППК6 50-40	28с40нж2									от -40 до 300					740	41	49,5	
СППК6Р 50-40	28с40нж2														845	45,5	54	
СППК6В 50-40-01	28с40нж3									от -40 до 450					40/40	805	45	53,5
СППК6РВ 50-40-01	28с40нж3															915	49,4	57,9
СППК6С 50-40-01	28с40нж4															765	46	54,5
СППК6РС 50-40-01	28с40нж4															875	50,4	58,9
СППК6 50-40-01	28с40нж5	от -40 до 300	740	41,1	49,6													
СППК6Р 50-40-01	28с40нж5		845	46	54,5													
СППК6В 50-40 нж	28нж40нж	от -60 до 600	12Х18Н9ТЛ	50/80	40/16	45	1590	0,9	0,7	805	130	155	210		44,5	53		
СППК6РВ 50-40 нж	28нж40нж									915					49	57,5		
СППК6СО 50-40 нж	28нж40нж1	от -110 до 600								765					42	50,5		
СППК6РСО 50-40 нж	28нж40нж1	от -60 до 600								875					47,5	56		
СППК6 50-40 нж	28нж40нж2	от -60 до 300								740					41	49,5		
СППК6Р 50-40 нж	28нж40нж2									845					45,5	54		
СППК6С 50-40 нж	28нж40нж3	от -110 до 480								765					45,5	54		
СППК6РС 50-40 нж	28нж40нж3	от -60 до 480								875					50	58,5		
СППК6В 50-40 нж-01	28нж40нж4	от -60 до 600								40/40					805	45	53,5	
СППК6РВ 50-40 нж-01	28нж40нж4														915	49,5	58	
СППК6СО 50-40 нж-01	28нж40нж5	от -110 до 600	765	42,5	50,5													
СППК6РСО 50-40 нж-01	28нж40нж5	от -60 до 600	875	48	56,5													

## Клапаны предохранительные пружинные

## Основные параметры (продолжение)

Обозначение изделия	Таблица фигур	Температура рабочей среды °С	Материал корпуса	DN, мм Вх/Вых	PN, кгс/см <sup>2</sup> Вх/Вых	dc, мм	Fc, мм <sup>2</sup>	$\alpha_1$	$\alpha_2$	H	L	L <sub>1</sub>	L <sub>2</sub>	L <sub>3</sub>	Масса, кг	Масса с КОФ, кг											
СППК6С 50-40 нж-01	28нж40нж6	от -110 до 350	12Х18Н9ТЛ	40/40											740	41,4	50										
СППК6РС 50-40 нж-01	28нж40нж6	от -60 до 350													845			46	54,5								
СППК6 50-40 нж-01	28нж40нж7	от -60 до 300													765					41,4	50						
СППК6Р 50-40 нж-01	28нж40нж7														875			46	54,5								
СППК6В 50-40 лс	28лс40нж	от -60 до 450	20ГЛ/20ГМЛ	50/80	45	1590	0,9	0,7		130	155		210	805	44,5	53											
СППК6РВ 50-40 лс	28лс40нж													915			49	57,5									
СППК6С 50-40 лс	28лс40нж1													от -60 до 450	765	45,5			54								
СППК6РС 50-40 лс	28лс40нж1														875		50	58,5									
СППК6 50-40 лс	28лс40нж2	от -60 до 300												740	41	49,5											
СППК6Р 50-40 лс	28лс40нж2													845			45,5	54									
СППК6В 50-40 лс-01	28лс40нж3	от -60 до 450												20ГЛ/20ГМЛ	50/80	45			1590	0,9	0,7		130	155		210	805
СППК6РВ 50-40 лс-01	28лс40нж3																915	49,4									57,9
СППК6С 50-40 лс-01	28лс40нж4		от -60 до 450	765	46	54,5																					
СППК6РС 50-40 лс-01	28лс40нж4			875			50,4	58,9																			
СППК6 50-40 лс-01	28лс40нж5	от -60 до 300	740	41,1	49,6																						
СППК6Р 50-40 лс-01	28лс40нж5		845			46	54,5																				
СППК6С 50-40 нж1	28нж40нж6	от -110 до 350	12Х18Н12М3ТЛ	40/16																							765
СППК6РС 50-40 нж1	28нж40нж6	от -60 до 350				875	50																				58,5
СППК6С 50-40 нж1-01	28нж40нж7	от -110 до 350				765								45,9	54,4												
СППК6РС 50-40 нж1-01	28нж40нж7	от -60 до 350				845	50,4									58,9											
СППК6В 100-16	28с30нж	от -40 до 450	20Л	16/6											1100		95	113									
СППК6РВ 100-16	28с30нж						1180								98	116											
СППК6С 100-16	28с30нж1						1100										99	117									
СППК6РС 100-16	28с30нж1						1180								102	120											
СППК6 100-16	28с30нж2	от -40 до 300					1070										86	104									
СППК6Р 100-16	28с30нж2						1180								91	109											
СППК6В 100-16-01	28с30нж3						от -40 до 450										1100	99	117								
СППК6РВ 100-16-01	28с30нж3														1180	102	120										
СППК6С 100-16-01	28с30нж4	от -40 до 300	1100	103	121																						
СППК6РС 100-16-01	28с30нж4		1180			106		124																			
СППК6 100-16-01	28с30нж5	от -40 до 300	1090	86	104																						
СППК6Р 100-16-01	28с30нж5		1070			93	111																				
СППК6В 100-16 нж	28нж30нж	от -60 до 600	100/150	16/6								160	200		255	1110	95	113									
СППК6РВ 100-16 нж	28нж30нж					1180	98									116											
СППК6СО 100-16 нж	28нж30нж1					от -110 до 600											1100	97	115								
СППК6РСО 100-16 нж	28нж30нж1					от -60 до 600	1180									100	118										
СППК6 100-16 нж	28нж30нж2	от -60 до 300				1090	86											104									
СППК6Р 100-16 нж	28нж30нж2					1070										91	109										
СППК6С 100-16 нж	28нж30нж3					от -110 до 480	1100											101	119								
СППК6РС 100-16 нж	28нж30нж3					от -60 до 480	1180									104	122										
СППК6В 100-16 нж-01	28нж30нж4	от -60 до 600	1100	99	117																						
СППК6РВ 100-16 нж-01	28нж30нж4		1180			102	120																				
СППК6СО 100-16 нж-01	28нж30нж5	от -110 до 600	12Х18Н9ТЛ	16/6												1100	101	119									
СППК6РСО 100-16 нж-01	28нж30нж5	от -60 до 600				1180	104									122											
СППК6 100-16 нж-01	28нж30нж6	от -60 до 300				1090											105	123									
СППК6Р 100-16 нж-01	28нж30нж6					1070	108									126											
СППК6С 100-16 нж-01	28нж30нж7	от -110 до 480	100/150	16/16							160	200		255	1100		90	108									
СППК6РС 100-16 нж-01	28нж30нж7	от -60 до 480					1180								95	113											
СППК6В 100-16 лс	28лс30нж	от -60 до 450	20ГЛ/20ГМЛ	16/6										1100			95	113									
СППК6РВ 100-16 лс	28лс30нж													1180	98	116											
СППК6С 100-16 лс	28лс30нж1													1100			99	117									
СППК6РС 100-16 лс	28лс30нж1													1180	102	120											

## Клапаны предохранительные пружинные

## Основные параметры (продолжение)

Обозначение изделия	Таблица фигур	Температура рабочей среды °С	Материал корпуса	DN, мм ВХ/ВЫХ	PN, кгс/см <sup>2</sup> ВХ/ВЫХ	dc, мм	Fc, мм <sup>2</sup>	$\alpha_1$	$\alpha_2$	H	L	L <sub>1</sub>	L <sub>2</sub>	L <sub>3</sub>	Масса, кг	Масса с КОФ, кг
СППК6 100-16 лс	28лс30нж2	от -60 до 300	20ГЛ/20ГМЛ	16/6						1070	160	200	208	255	86	104
СППК6Р 100-16 лс	28лс30нж2														91	109
СППК6В 100-16 лс-01	28лс30нж3	от -60 до 450	20ГЛ/20ГМЛ	16/16		88	6082	0,87	0,67	1100	160	200	222	255	99	117
СППК6РВ 100-16 лс-01	28лс30нж3									1180					120	
СППК6С 100-16 лс-01	28лс30нж4									1100					121	
СППК6РС 100-16 лс-01	28лс30нж4									1180					124	
СППК6 100-16 лс-01	28лс30нж5	от -60 до 300	20ГЛ/20ГМЛ	16/16		88	6082	0,87	0,67	1090	160	200	222	255	90	108
СППК6Р 100-16 лс-01	28лс30нж5									1070					111	
СППК6С 100-16 нж1	28нж30нж8	от -110 до 350	12Х18Н12М3ТЛ	16/6						1100	160	200	208	255	95	113
СППК6РС 100-16 нж1	28нж30нж8	от -60 до 350		16/16						1180			222		98	116
СППК6С 100-16 нж1-01	28нж30нж9	от -110 до 350		16/16						1100			222		99	117
СППК6РС 100-16нж1-01	28нж30нж9	от -60 до 350	12Х18Н12М3ТЛ	16/16						1180					102	120
СППК6В 100-40	28с34нж	от -40 до 450	20Л	40/16						1100	160	200	222	270	101	124,5
СППК6РВ 100-40	28с34нж									1180					127,5	
СППК6С 100-40	28с34нж1									1100					128,5	
СППК6РС 100-40	28с34нж1									1180					131,5	
СППК6 100-40	28с34нж2	от -40 до 300	20Л	40/16						1070	160	200	233	270	92	115,5
СППК6Р 100-40	28с34нж2									1180					120,5	
СППК6В 100-40-01	28с34нж3	от -40 до 450	20Л	40/40						1100	160	200	233	270	103	126,5
СППК6РВ 100-40-01	28с34нж3									1180					129,5	
СППК6С 100-40-01	28с34нж4									1100					130,5	
СППК6РС 100-40-01	28с34нж4									1180					133,5	
СППК6 100-40-01	28с34нж5	от -40 до 300	20Л	40/40						1090	160	200	270	270	94	117,5
СППК6Р 100-40-01	28с34нж5									1070					120,5	
СППК6В 100-40 нж	28нж34нж	от -60 до 600	12Х18Н9ТЛ	40/16						1110	160	200	222	270	101	124,5
СППК6РВ 100-40 нж	28нж34нж									1180					127,5	
СППК6СО 100-40 нж	28нж34нж1	от -110 до 600	12Х18Н9ТЛ	40/16						1100	160	200	222	270	103	126,5
СППК6РСО 100-40 нж	28нж34нж1	от -60 до 600								1180					129,5	
СППК6 100-40 нж	28нж34нж2	от -60 до 300	12Х18Н9ТЛ	40/16						1090	160	200	233	270	92	115,5
СППК6Р 100-40 нж	28нж34нж2									1070					120,5	
СППК6С 100-40 нж	28нж34нж3	от -110 до 480	12Х18Н9ТЛ	40/40						1100	160	200	233	270	107	130,5
СППК6РС 100-40 нж	28нж34нж3	от -60 до 480								1180					133,5	
СППК6В 100-40 нж-01	28нж34нж4	от -60 до 600	12Х18Н9ТЛ	40/40						1100	160	200	233	270	103	126,5
СППК6РВ 100-40 нж-01	28нж34нж4									1180					129,5	
СППК6СО 100-40 нж-01	28нж34нж5	от -110 до 600	12Х18Н9ТЛ	40/40						1100	160	200	233	270	105	128,5
СППК6РСО 100-40 нж-01	28нж34нж5	от -60 до 600								1180					131,5	
СППК6 100-40 нж-01	28нж34нж6	от -60 до 300	12Х18Н9ТЛ	40/40						1090	160	200	233	270	109	132,5
СППК6Р 100-40 нж-01	28нж34нж6									1070					135,5	
СППК6С 100-40 нж-01	28нж34нж7	от -110 до 480	12Х18Н9ТЛ	40/40						1100	160	200	233	270	94	117,5
СППК6РС 100-40 нж-01	28нж34нж7	от -60 до 480								1180					122,5	
СППК6В 100-40 лс	28лс34нж	от -60 до 450	20Л/20ГЛ	40/16		88	6082	0,87	0,67	1100	160	200	222	270	101	124,5
СППК6РВ 100-40 лс	28лс34нж									1180					127,5	
СППК6С 100-40 лс	28лс34нж1									1100					128,5	
СППК6РС 100-40 лс	28лс34нж1									1180					131,5	
СППК6 100-40 лс	28лс34нж2	от -60 до 300	20Л/20ГЛ	40/16						1070	160	200	233	270	92	115,5
СППК6Р 100-40 лс	28лс34нж2									1180					120,5	
СППК6В 100-40 лс-01	28лс34нж3	от -60 до 450	20Л/20ГЛ	40/40						1100	160	200	233	270	103	126,5
СППК6РВ 100-40 лс-01	28лс34нж3									1180					129,5	
СППК6С 100-40 лс-01	28лс34нж4									1100					130,5	
СППК6РС 100-40 лс-01	28лс34нж4									1180					133,5	
СППК6 100-40 лс-01	28лс34нж5	от -60 до 300	20Л/20ГЛ	40/40						1090	160	200	233	270	94	117,5
СППК6Р 100-40 лс-01	28лс34нж5									1070					120,5	
СППК6С 100-40 нж1	28нж34нж8	от -110 до 350	12Х18Н12М3ТЛ	40/16						1100	160	200	222	270	101	124,5
СППК6РС 100-40 нж1	28нж34нж8	от -60 до 350		40/40						1180			233		104	127,5
СППК6С 100-40 нж1-01	28нж34нж9	от -110 до 350	12Х18Н12М3ТЛ	40/40						1100	160	200	233	270	103	126,5
СППК6РС 100-40нж1-01	28нж34нж9	от -60 до 350								1180					129,5	

## Клапаны предохранительные пружинные

## Основные параметры (продолжение)

Обозначение изделия	Таблица фигур	Температура рабочей среды °С	Материал корпуса	DN, мм ВХ/ВЫХ	PN, кгс/см <sup>2</sup> ВХ/ВЫХ	dc, мм	Fc, мм <sup>2</sup>	$\alpha_1$	$\alpha_2$	H	L	L <sub>1</sub>	L <sub>2</sub>	L <sub>3</sub>	Масса, кг	Масса с КОФ, кг	
СППК6В 100-63	28с42нж	от -40 до 450	20Л	100/150	63/40	82	5281	0,9	0,7	1490	265	245	340	335	237	272	
СППК6РВ 100-63	28с42нж														1550	252	287
СППК6С 100-63	28с42нж1														1510	254	289
СППК6РС 100-63	28с42нж1														1570	268	303
СППК6 100-63	28с42нж2	1410	217												252		
СППК6Р 100-63	28с42нж2	1470	232												267		
СППК6В 100-63 нж	28нж42нж	1490	237												272		
СППК6РВ 100-63 нж	28нж42нж	1550	252												287		
СППК6СО 100-63 нж	28нж42нж1	1510	242												277		
СППК6РСО 100-63 нж	28нж42нж1	1570	257												292		
СППК6 100-63 нж	28нж42нж2	1410	217												252		
СППК6Р 100-63 нж	28нж42нж2	1470	232												267		
СППК6С 100-63 нж	28нж42нж3	1510	254												289		
СППК6РС 100-63 нж	28нж42нж3	1570	268												303		
СППК6В 100-63 лс	28лс42нж	1490	237												272		
СППК6РВ 100-63 лс	28лс42нж	1550	251												286		
СППК6С 100-63 лс	28лс42нж1	1510	254	289													
СППК6РС 100-63 лс	28лс42нж1	1570	268	303													
СППК6 100-63 лс	28лс42нж2	1410	217	252													
СППК6Р 100-63 лс	28лс42нж2	1470	232	267													
СППК6С 100-63 нж1	28нж42нж4	1570	254	289													
СППК6РС 100-63 нж1	28нж42нж4	1510	268	303													
СППК6В 100-160	28с43нж	от -40 до 450	20Л	100/150	160/40	82	5281	0,9	0,7	1490	265	245	355	335	247	287	
СППК6РВ 100-160	28с43нж														1550	262	302
СППК6С 100-160	28с43нж1														1510	264	304
СППК6РС 100-160	28с43нж1														1570	278	318
СППК6 100-160	28с43нж2	1410													227	267	
СППК6Р 100-160	28с43нж2	1470													242	282	
СППК6С 100-160-01	28с43нж3	1510													246	286	
СППК6РС 100-160-01	28с43нж3	1570													260	300	
СППК6 100-160-01	28с43нж4	1410				228	268										
СППК6Р 100-160-01	28с43нж4	1470				242	282										
СППК6С 100-160-02	28с43нж5	1510				246	286										
СППК6РС 100-160-02	28с43нж5	1570				260	300										
СППК6 100-160-02	28с43нж6	1410				228	268										
СППК6Р 100-160-02	28с43нж6	1470				242	282										
СППК6В 100-160 нж	28нж43нж	1490				247	287										
СППК6РВ 100-160 нж	28нж43нж	1550				262	302										
СППК6СО 100-160 нж	28нж43нж1	1510	252	292													
СППК6РСО 100-160 нж	28нж43нж1	1570	267	307													
СППК6 100-160 нж	28нж43нж2	1410	227	267													
СППК6Р 100-160 нж	28нж43нж2	1470	242	282													
СППК6С 100-160 нж	28нж43нж3	1510	264	304													
СППК6РС 100-160 нж	28нж43нж3	1570	278	318													
СППК6В 100-160-01 нж	28нж43нж4	1490	245	285													
СППК6РВ 100-160-01 нж	28нж43нж4	1550	260	300													
СППК6СО 100-160-01 нж	28нж43нж5	1510	234	274													
СППК6РСО 100-160-01 нж	28нж43нж5	1570	249	289													
СППК6 100-160-01 нж	28нж43нж6	1510	246	286													
СППК6Р 100-160-01 нж	28нж43нж6	1570	260	300													
СППК6С 100-160-01 нж	28нж43нж7	1410	228	268													
СППК6РС 100-160-01 нж	28нж43нж7	1470	242	282													

## Клапаны предохранительные пружинные

## Основные параметры (продолжение)

Обозначение изделия	Таблица фигур	Температура рабочей среды °С	Материал корпуса	DN, мм ВХ/ВЫХ	PN, кгс/см <sup>2</sup> ВХ/ВЫХ	dc, мм	Fc, мм <sup>2</sup>	$\alpha_1$	$\alpha_2$	H	L	L <sub>1</sub>	L <sub>2</sub>	L <sub>3</sub>	Масса, кг	Масса с КОФ, кг																																													
СППК6СО 100-160-02 нж	28нж43нж8	от -110 до 300	12Х18Н9ТЛ	100/150	160/40	62	3019	0,9	0,7	1510	265	245	355	335	234	274																																													
СППК6РСО 100-160-02 нж	28нж43нж8	от -60 до 300								1570					248	288																																													
СППК6С 100-160-02 нж	28нж43нж9	от -110 до 300								1510					245	285																																													
СППК6РС 100-160-02 нж	28нж43нж9	от -60 до 300								1570					260	300																																													
СППК6 100-160-02 нж	28нж43нж10									1410					228	268																																													
СППК6Р 100-160-02 нж	28нж43нж10	1470								242					282																																														
СППК6В 100-160 лс	28лс43нж	от -60 до 450								20ГЛ/20ГМЛ					82	5281	1490	247	287																																										
СППК6РВ 100-160 лс	28лс43нж																1550	261	301																																										
СППК6С 100-160 лс	28лс43нж1																1510	264	304																																										
СППК6РС 100-160 лс	28лс43нж1																1570	278	318																																										
СППК6 100-160 лс	28лс43нж2	от -60 до 300	20ГЛ/20ГМЛ	100/150	160/40	62	3019	0,9	0,7	1410	265	245	355	335	227	267																																													
СППК6Р 100-160 лс	28лс43нж2	1470								242					282																																														
СППК6С 100-160-01 лс	28лс43нж3	от -60 до 350								72					4071	1510	246	286																																											
СППК6РС 100-160-01 лс	28лс43нж3															1570	260	300																																											
СППК6 100-160-01 лс	28лс43нж4	от -60 до 300								20ГЛ/20ГМЛ					82	5281	1410	228	268																																										
СППК6Р 100-160-01 лс	28лс43нж4																1470	242	282																																										
СППК6С 100-160-02 лс	28лс43нж5																1510	245	285																																										
СППК6РС 100-160-02 лс	28лс43нж5																1570	260	300																																										
СППК6 100-160-02 лс	28лс43нж6	от -110 до 350								12Х18Н12М3ТЛ					100/150	160/40	62	3019	0,9	0,7	1410	265	245	355	335	228	268																																		
СППК6Р 100-160-02 лс	28лс43нж6																				1470					242	282																																		
СППК6С 100-160 нж1	28нж43нж11		от -60 до 350	20Л	150/200	16/6	120	11304	0,9		0,7	1510	205	245							259					306	264	304																																	
СППК6РС 100-160 нж1	28нж43нж11		от -60 до 350									1570															278	318																																	
СППК6С 100-160-01 нж1	28нж43нж12		от -110 до 350									12Х18Н9ТЛ															150/200	16/6	120	11304	0,9	0,7	1510	205	245	259	306	246	286																						
СППК6РС 100-160-01 нж1	28нж43нж12		от -60 до 350																														1570					278	318																						
СППК6С 100-160-02 нж1	28нж43нж13		от -110 до 350																														20ГЛ/20ГМЛ					150/200	16/6	120	11304	0,9	0,7	1510	205	245	259	306	245	285											
СППК6РС 100-160-02 нж1	28нж43нж13		от -60 до 350																																									1570					260	300											
СППК6В 150-16	28с27нж2		от -40 до 300																																									20Л					150/200	16/6	120	11304	0,9	0,7	1580	205	245	259	306	275	296
СППК6РВ 150-16	28с27нж2																																																						1660					298	319
СППК6С 150-16	28с27нж1	1590								275					296																																														
СППК6РС 150-16	28с27нж1	1660								298					319																																														
СППК6 150-16	28с27нж	от -40 до 450	12Х18Н9ТЛ	150/200	16/6	120	11304	0,9	0,7	1500	205		245	259	306	260	281																																												
СППК6Р 150-16	28с27нж									1570						271	292																																												
СППК6В 150-16 нж	28нж27нж2	от -60 до 600	12Х18Н9ТЛ	150/200	16/6	120	11304	0,9	0,7	1580	205	245	259	306	275	296																																													
СППК6РВ 150-16 нж	28нж27нж2									1660					298	319																																													
СППК6СО 150-16 нж	28нж27нж3	от -110 до 600	12Х18Н9ТЛ	150/200	16/6	120	11304	0,9	0,7	1590	205	245	259	306	261	282																																													
СППК6РСО 150-16 нж	28нж27нж3	от -60 до 600								1660					271	292																																													
СППК6 150-16 нж	28нж27нж	от -60 до 300								20ГЛ/20ГМЛ					150/200	16/6	120	11304	0,9	0,7	1500	205	245	259	306	260	281																																		
СППК6Р 150-16 нж	28нж27нж																				1570					271	292																																		
СППК6С 150-16 нж	28нж27нж4	от -110 до 480								20ГЛ/20ГМЛ					150/200	16/6	120	11304	0,9	0,7	1590	205	245	259	306	275	296																																		
СППК6РС 150-16 нж	28нж27нж4	от -60 до 480																			1660					285	306																																		
СППК6В 150-16 лс	28лс27нж1	от -60 до 300																			20ГЛ/20ГМЛ					150/200	16/6	120	11304	0,9	0,7	1580	205	245	259	306	275	296																							
СППК6РВ 150-16 лс	28лс27нж1																															1660					298	319																							
СППК6С 150-16 лс	28лс27нж2																															1590					275	296																							
СППК6РС 150-16 лс	28лс27нж2																															1660					285	306																							
СППК6 150-16 лс	28лс27нж	от -60 до 450	12Х18Н12М3ТЛ	150/200	16/6	120	11304	0,9	0,7		1500	205	245	259							306					260	281																																		
СППК6Р 150-16 лс	28лс27нж										1570															271	292																																		
СППК6С 150-16 нж1	28нж27нж1	от -110 до 350	12Х18Н12М3ТЛ	150/200	16/6	120	11304	0,9	0,7		1590	205	245	259							306					275	296																																		
СППК6РС 150-16 нж1	28нж27нж1	от -60 до 350									1660															285	306																																		

## Клапаны предохранительные пружинные

## Основные параметры (продолжение)

Обозначение изделия	Таблица фигур	Температура рабочей среды °С	Материал корпуса	DN, мм ВХ/ВЫХ	PN, кгс/см <sup>2</sup> ВХ/ВЫХ	dc, мм	Fc, мм <sup>2</sup>	$\alpha_1$	$\alpha_2$	H	L	L <sub>1</sub>	L <sub>2</sub>	L <sub>3</sub>	Масса, кг	Масса с КОФ, кг																								
СППК6В 150-40	28с26нж2	от -40 до 300	20Л	150/200	40/16	120	11304	0,9	0,7	1580	205	245	267	317	275	310																								
СППК6РВ 150-40	28с26нж2														298	333																								
СППК6С 150-40	28с26нж3														275	310																								
СППК6РС 150-40	28с26нж3														285	320																								
СППК6 150-40	28с26нж	от -40 до 450													12Х18Н9ТЛ	150/200	40/16	120	11304	0,9	0,7	1500	205	245	267	317	260	295												
СППК6Р 150-40	28с26нж																										271	306												
СППК6В 150-40-01	28с26нж4																										274	309												
СППК6РВ 150-40-01	28с26нж4																										297	332												
СППК6С 150-40-01	28с26нж5	от -40 до 300																									20ЛГ/20ГМЛ	150/200	40/16	102	8168	0,9	0,7	1590	205	245	267	317	274	309
СППК6РС 150-40-01	28с26нж5																																						284	319
СППК6 150-40-01	28с26нж1																																						259	294
СППК6Р 150-40-01	28с26нж1																																						270	305
СППК6В 150-40 нж	28нж26нж4	от -60 до 600	12Х18Н9ТЛ	150/200	40/16	120	11304	0,9	0,7	1580	205	245	267	317																									275	310
СППК6РВ 150-40 нж	28нж26нж4																																						298	333
СППК6СО 150-40 нж	28нж26нж5																																						261	296
СППК6РСО 150-40 нж	28нж26нж5																																						271	306
СППК6 150-40 нж	28нж26нж	от -60 до 300													20ЛГ/20ГМЛ	150/200	40/16	120	11304	0,9	0,7	1500	205	245	267	317													260	295
СППК6Р 150-40 нж	28нж26нж																																						271	306
СППК6С 150-40 нж	28нж26нж6																																						275	310
СППК6РС 150-40 нж	28нж26нж6																																						285	320
СППК6В 150-40 нж-01	28нж26нж7	от -60 до 600																									12Х18Н12М3ТЛ	150/200	40/16	120	11304	0,9	0,7	1580	205	245	267	317	274	309
СППК6РВ 150-40 нж-01	28нж26нж7																																						297	332
СППК6СО 150-40 нж-01	28нж26нж8																																						260	295
СППК6РСО 150-40 нж-01	28нж26нж8																																						270	305
СППК6 150-40 нж-01	28нж26нж1	от -60 до 300	20ЛГ/20ГМЛ	150/200	40/16	102	8168	0,9	0,7	1500	205	245	267	317																									274	309
СППК6Р 150-40 нж-01	28нж26нж1																																						284	319
СППК6С 150-40 нж-01	28нж26нж9																																						259	294
СППК6РС 150-40 нж-01	28нж26нж9																																						270	305
СППК6В 150-40 лс	28лс26нж2	от -60 до 300													20ЛГ/20ГМЛ	150/200	40/16	120	11304	0,9	0,7	1580	205	245	267	317													275	310
СППК6РВ 150-40 лс	28лс26нж2																																						298	333
СППК6С 150-40 лс	28лс26нж3																																						275	310
СППК6РС 150-40 лс	28лс26нж3																																						285	320
СППК6 150-40 лс	28лс26нж	от -60 до 450																									20ЛГ/20ГМЛ	150/200	40/16	120	11304	0,9	0,7	1500	205	245	267	317	260	295
СППК6Р 150-40 лс	28лс26нж																																						271	306
СППК6В 150-40 лс-01	28лс26нж4																																						274	309
СППК6РВ 150-40 лс-01	28лс26нж4																																						297	332
СППК6С 150-40 лс-01	28лс26нж5	от -60 до 300	20ЛГ/20ГМЛ	150/200	40/16	102	8168	0,9	0,7	1590	205	245	267	317																									274	309
СППК6РС 150-40 лс-01	28лс26нж5																																						284	319
СППК6 150-40 лс-01	28лс26нж1																																						259	294
СППК6Р 150-40 лс-01	28лс26нж1																																						270	305
СППК6С 150-40 нж1	28нж26нж2	от -110 до 350													20Л	200/300	16/6	170	22698	0,88	0,7	1590	280	320	334	383													275	310
СППК6РС 150-40 нж1	28нж26нж2																																						285	320
СППК6С 150-40 нж1-01	28нж26нж3																																						274	309
СППК6РС 150-40 нж1-01	28нж26нж3																																						284	319
СППК6В 200-16	28с39нж2	от -40 до 450																									20Л	200/300	16/6	170	22698	0,88	0,7	1720	280	320	334	383	301	348,5
СППК6РВ 200-16	28с39нж2																																						317	364,5
СППК6С 200-16	28с39нж3																																						291	338,5
СППК6РС 200-16	28с39нж3																																						306	353,5
СППК6 200-16	28с39нж	от -40 до 300	20Л	200/300	16/6	170	22698	0,88	0,7	1635	280	320	334	383																									285	332,5
СППК6Р 200-16	28с39нж																																						299	346,5
СППК6С 200-16	28с39нж																																							
СППК6Р 200-16	28с39нж																																							

## Клапаны предохранительные пружинные

## Основные параметры (продолжение)

Обозначение изделия	Таблица фигур	Температура рабочей среды °С	Материал корпуса	DN, мм ВХ/ВЫХ	PN, кгс/см <sup>2</sup> ВХ/ВЫХ	dc, мм	Fc, мм <sup>2</sup>	$\alpha_1$	$\alpha_2$	H	L	L <sub>1</sub>	L <sub>2</sub>	L <sub>3</sub>	Масса, кг	Масса с КОФ, кг			
СППК6В 200-16-01	28с39нж4	от -40 до 450	20Л	16/16						1720					309	345,5			
СППК6РВ 200-16-01	28с39нж4														1770	325	361,5		
СППК6С 200-16-01	28с39нж5														1650	299	335,5		
СППК6РС 200-16-01	28с39нж5														1705	314	350,5		
СППК6 200-16-01	28с39нж1	от -40 до 300								1635						293	329,5		
СППК6Р 200-16-01	28с39нж1															1690	307	343,5	
СППК6В 200-16 нж	28нж39нж4	от -60 до 600								1720							301	348,5	
СППК6РВ 200-16 нж	28нж39нж4																1770	317	364,5
СППК6СО 200-16 нж	28нж39нж5	от -110 до 600								1650							276	323,5	
СППК6РСО 200-16 нж	28нж39нж5																1705	291	338,5
СППК6 200-16 нж	28нж39нж	от -60 до 300								1635							285	332,5	
СППК6Р 200-16 нж	28нж39нж																1690	299	346,5
СППК6С 200-16 нж	28нж39нж6	от -110 до 480								1650							291	338,5	
СППК6РС 200-16 нж	28нж39нж6																1705	306	353,5
СППК6В 200-16 нж-01	28нж39нж7	от -60 до 600								1720							309	345,5	
СППК6РВ 200-16 нж-01	28нж39нж7																1770	325	361,5
СППК6СО 200-16 нж-01	28нж39нж8	от -110 до 600								1650							284	320,5	
СППК6РСО 200-16 нж-01	28нж39нж8																1705	299	335,5
СППК6 200-16 нж-01	28нж39нж1	от -60 до 300								1635							293	329,5	
СППК6Р 200-16 нж-01	28нж39нж1																1690	307	343,5
СППК6С 200-16 нж-01	28нж39нж9	от -110 до 480								1650							299	335,5	
СППК6РС 200-16 нж-01	28нж39нж9																1705	314	350,5
СППК6В 200-16 лс	28лс39нж2	от -60 до 450								1720							301	348,5	
СППК6РВ 200-16 лс	28лс39нж2																1770	317	364,5
СППК6С 200-16 лс	28лс39нж3																1650	291	338,5
СППК6РС 200-16 лс	28лс39нж3																1705	306	353,5
СППК6 200-16 лс	28лс39нж	от -60 до 300								1635							285	332,5	
СППК6Р 200-16 лс	28лс39нж																1690	299	346,5
СППК6В 200-16 лс-01	28лс39нж4	от -60 до 450								1720							309	345,5	
СППК6РВ 200-16 лс-01	28лс39нж4																1770	325	361,5
СППК6С 200-16 лс-01	28лс39нж5																1650	299	335,5
СППК6РС 200-16 лс-01	28лс39нж5																1705	314	350,5
СППК6 200-16 лс-01	28лс39нж1	от -60 до 300								1635							293	329,5	
СППК6Р 200-16 лс-01	28лс39нж1																1690	307	343,5
СППК6С 200-16 нж1	28нж39нж2	от -110 до 350								1650							291	338,5	
СППК6РС 200-16 нж1	28нж39нж2																1705	306	353,5
СППК6С 200-16 нж1-01	28нж39нж3	от -110 до 350								1650							299	335,5	
СППК6РС 200-16 нж1-01	28нж39нж3																1705	314	350,5
СППК6В 200-25	28с37нж2	от -40 до 450								1730							375	431,5	
СППК6РВ 200-25	28с37нж2																1800	392	448,5
СППК6С 200-25	28с37нж3																1660	365	421,5
СППК6РС 200-25	28с37нж3																1715	375	431,5
СППК6 200-25	28с37нж	от -40 до 300								1650							352	408,5	
СППК6Р 200-25	28с37нж																1705	366	422,5
СППК6В 200-25-01	28с37нж4	от -40 до 450								1730							385	458,5	
СППК6РВ 200-25-01	28с37нж4																1800	402	475,5
СППК6С 200-25-01	28с37нж5																1660	375	448,5
СППК6РС 200-25-01	28с37нж5																1715	385	458,5
СППК6 200-25-01	28с37нж1	от -40 до 300								1650							362	435,5	
СППК6Р 200-25-01	28с37нж1																1705	376	449,5
СППК6В 200-25 нж	28нж37нж4	от -60 до 600								1730							375	431,5	
СППК6РВ 200-25 нж	28нж37нж4																1800	392	448,5

## Клапаны предохранительные пружинные

## Основные параметры (продолжение)

Обозначение изделия	Таблица фигур	Температура рабочей среды °С	Материал корпуса	DN, мм ВХ/ВЫХ	PN, кгс/см <sup>2</sup> ВХ/ВЫХ	dc, мм	Fc, мм <sup>2</sup>	$\alpha_1$	$\alpha_2$	H	L	L <sub>1</sub>	L <sub>2</sub>	L <sub>3</sub>	Масса, кг	Масса с КОФ, кг														
СППК6СО 200-25 нж	28нж37нж5	от -110 до 600	12Х18Н9ТЛ	200/300	25/16	170	22698	0,88	0,7	280	320	334	383	350	406,5															
СППК6РСО 200-25 нж	28нж38нж5	от -60 до 600												360	416,5															
СППК6 200-25 нж	28нж37нж	от -60 до 300												1650	352	408,5														
СППК6Р 200-25 нж	28нж37нж													1705	366	422,5														
СППК6С 200-25 нж	28нж37нж6	от -110 до 480												1660	365	421,5														
СППК6РС 200-25 нж	28нж37нж6	от -60 до 480			1715									375	431,5															
СППК6В 200-25 нж-01	28нж37нж7	от -60 до 600			1730									385	458,5															
СППК6РВ 200-25 нж-01	28нж37нж7				1800									402	475,5															
СППК6СО 200-25 нж-01	28нж37нж8	от -110 до 600			1660									360	433,5															
СППК6РСО 200-25 нж-01	28нж37нж8	от -60 до 600			1715									370	443,5															
СППК6 200-25 нж-01	28нж37нж1	от -60 до 300	1650	375	448,5																									
СППК6Р 200-25 нж-01	28нж37нж1		1705	385	458,5																									
СППК6С 200-25 нж-01	28нж37нж9	от -110 до 480	1660	362	435,5																									
СППК6РС 200-25 нж-01	28нж37нж9	от -60 до 480	1715	376	449,5																									
СППК6В 200-25 лс	28лс37нж2	от -60 до 450	20ГЛ/20ГМЛ	200/300	25/16	170	22698	0,88	0,7	280	320	334	383	375	431,5															
СППК6РВ 200-25 лс	28лс37нж2													1800	392	448,5														
СППК6С 200-25 лс	28лс37нж3													1660	365	421,5														
СППК6РС 200-25 лс	28лс37нж3													1715	375	431,5														
СППК6 200-25 лс	28лс37нж													1650	352	408,5														
СППК6Р 200-25 лс	28лс37нж				1705									366	422,5															
СППК6В 200-25 лс-01	28лс37нж4				от -60 до 450									25/25	1730	1800	1660	1715	350	385	458,5	402	475,5	375	448,5	385	458,5			
СППК6РВ 200-25 лс-01	28лс37нж4																											1660	375	448,5
СППК6С 200-25 лс-01	28лс37нж5																											1715	385	458,5
СППК6РС 200-25 лс-01	28лс37нж5																											1650	362	435,5
СППК6 200-25 лс-01	28лс37нж1	1705	376	449,5																										
СППК6Р 200-25 лс-01	28лс37нж1		1730	375	431,5																									
СППК6С 200-25 нж1	28нж37нж2	от -110 до 350	12Х18Н12М3ТЛ	200/300	25/16	170	22698	0,88	0,7	280	320	334	383	365	421,5															
СППК6РС 200-25 нж1	28нж37нж2	от -60 до 350												1715	375	431,5														
СППК6С 200-25 нж1-01	28нж37нж3	от -110 до 350			1660									375	448,5															
СППК6РС 200-25 нж1-01	28нж37нж3	от -60 до 350			1715									385	458,5															
СППК6 200-40ТН	28с25нж	от -40 до 300	20Л	200/300	40/16	170	22698	0,88	0,66	280	320	345	395	370	440															
СППК6Р 200-40ТН	28с25нж													1730	385	455														
СППК6С 200-40ТН	28с25нж1													1695	380	450														
СППК6РС 200-40ТН	28с25нж1													1750	400	470														
СППК6 200-40ТН-01	28с25нж2													1675	377	447														
СППК6Р 200-40ТН-01	28с25нж2				1730									392	462															
СППК6С 200-40ТН-01	28с25нж3				1695									387	457															
СППК6РС 200-40ТН-01	28с25нж3				1750									407	477															
СППК6 200-40ТН ХЛ	28лс25нж				от -60 до 300									20ГЛ/20ГМЛ	200/300	40/16	170	22698	0,88	0,66	280	320	345	395	370	440				
СППК6Р 200-40ТН ХЛ	28лс25нж				1730																				385	455				
СППК6С 200-40ТН ХЛ	28лс25нж1	1695	380	450																										
СППК6РС 200-40ТН ХЛ	28лс25нж1	1750	400	470																										
СППК6 200-40ТНХЛ-01	28лс25нж2	1675	377	447																										
СППК6Р 200-40ТНХЛ-01	28лс25нж2	1730	392	462																										
СППК6С 200-40ТНХЛ-01	28лс25нж3	1695	387	457																										
СППК6РС 200-40ТН ХЛ-01	28лс25нж3	1750	407	477																										
СППК6 200-40ТН-04	28с25нж4	от -40 до 300	20Л	200/300	40/40	170	22698	0,88	0,66	280	320	345	395	390	510															
СППК6Р 200-40ТН-04	28с25нж4													1730	403	522														
СППК6С 200-40ТН-04	28с25нж5													1695	408	527														
СППК6РС 200-40ТН-04	28с25нж5													1750	421	540														
СППК6 200-40ТН-05	28с25нж6													1675	397	517														
СППК6Р 200-40ТН-05	28с25нж6	1730	410	529																										



## Клапаны предохранительные пружинные

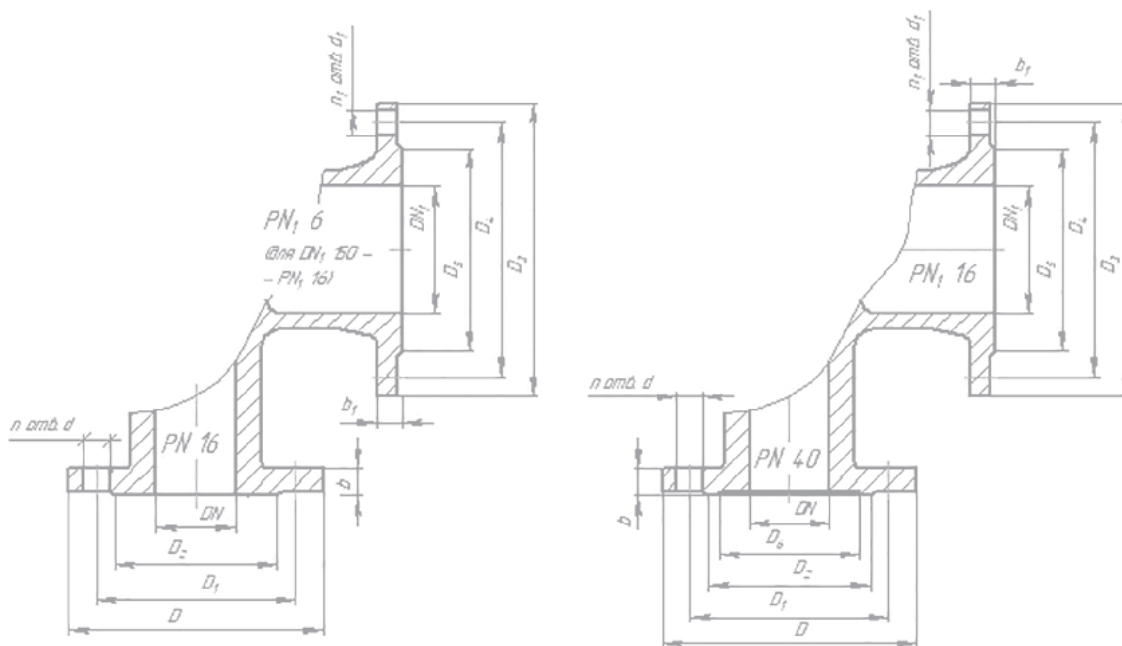
## Основные параметры (окончание)

Обозначение изделия	Таблица фигур	Температура рабочей среды °С	Материал корпуса	DN, мм Вх/Вых	PN, кгс/см <sup>2</sup> Вх/Вых	dc, мм	Fc, мм <sup>2</sup>	$\alpha_1$	$\alpha_2$	H	L	L <sub>1</sub>	L <sub>2</sub>	L <sub>3</sub>	Масса, кг	Масса с КОФ, кг
СППК6 250-16 лс-01	28лс45нж1	от -60 до 300	20ГЛ/20ГМЛ	250/350	16/16	200	31415	0,86	0,66							
СППК6Р 250-16 лс-01	28лс45нж1															
СППК6С 250-16 нж1	28нж45нж2															
СППК6РС 250-16 нж1	28нж45нж2															
СППК6С 250-16 нж1-01	28нж45нж3	от -60 до 350	12Х18Н12М3ТЛ	250/350	16/6	200	31415	0,86	0,66							
СППК6РС 250-16 нж1-01	28нж45нж3															
СППК6С 250-16 нж1-01	28нж45нж3															
СППК6РС 250-16 нж1-01	28нж45нж3															
СППК6В 300-16	28с46нж2	от -40 до 460	20Л	300/400	16/6	235	31415	0,86	0,66							
СППК6РВ 300-16	28с46нж2															
СППК6С 300-16	28с46нж3															
СППК6РС 300-16	28с46нж3															
СППК6 300-16	28с46нж	от -40 до 300	20Л	300/400	16/16	235	31415	0,86	0,66							
СППК6Р 300-16	28с46нж															
СППК6В 300-16-01	28с46нж4															
СППК6РВ 300-16-01	28с46нж4															
СППК6С 300-16-01	28с46нж5	от -40 до 450	12Х18Н9ТЛ	300/400	16/16	235	31415	0,86	0,66							
СППК6РС 300-16-01	28с46нж5															
СППК6 300-16-01	28с46нж1															
СППК6Р 300-16-01	28с46нж1															
СППК6В 300-16 нж	28нж46нж4	от -60 до 600	12Х18Н9ТЛ	300/400	16/6	235	31415	0,86	0,66							
СППК6РВ 300-16 нж	28нж46нж4															
СППК6СО 300-16 нж	28нж46нж5															
СППК6РСО 300-16 нж	28нж46нж5															
СППК6 300-16 нж	28нж46нж	от -60 до 300	12Х18Н9ТЛ	300/400	16/6	235	31415	0,86	0,66							
СППК6Р 300-16 нж	28нж46нж															
СППК6С 300-16 нж	28нж46нж6															
СППК6РС 300-16 нж	28нж46нж6															
СППК6В 300-16 нж-01	28нж46нж7	от -60 до 600	12Х18Н9ТЛ	300/400	16/16	235	31415	0,86	0,66							
СППК6РВ 300-16 нж-01	28нж46нж7															
СППК6СО 300-16 нж-01	28нж46нж8															
СППК6РСО 300-16 нж-01	28нж46нж8															
СППК6 300-16 нж-01	28нж46нж1	от -60 до 300	12Х18Н9ТЛ	300/400	16/16	235	31415	0,86	0,66							
СППК6Р 300-16 нж-01	28нж46нж1															
СППК6С 300-16 нж-01	28нж46нж9															
СППК6РС 300-16 нж-01	28нж46нж9															
СППК6В 300-16 лс	28лс46нж2	от -60 до 450	20ГЛ/20ГМЛ	300/400	16/6	235	31415	0,86	0,66							
СППК6РВ 300-16 лс	28лс46нж2															
СППК6С 300-16 лс	28лс46нж3															
СППК6РС 300-16 лс	28лс46нж3															
СППК6 300-16 лс	28лс46нж	от -60 до 300	20ГЛ/20ГМЛ	300/400	16/16	235	31415	0,86	0,66							
СППК6Р 300-16 лс	28лс46нж															
СППК6В 300-16 лс-01	28лс46нж4															
СППК6РВ 300-16 лс-01	28лс46нж4															
СППК6С 300-16 лс-01	28лс46нж5	от -60 до 450	12Х18Н12М3ТЛ	300/400	16/16	235	31415	0,86	0,66							
СППК6РС 300-16 лс-01	28лс46нж5															
СППК6 300-16 лс-01	28лс46нж1															
СППК6Р 300-16 лс-01	28лс46нж1															
СППК6С 300-16 нж1	28нж46нж2	от -110 до 350	12Х18Н12М3ТЛ	300/400	16/6	235	31415	0,86	0,66							
СППК6РС 300-16 нж1	28нж46нж2															
СППК6С 300-16 нж1-01	28нж46нж3															
СППК6РС 300-16 нж1-01	28нж46нж3															

**Клапаны предохранительные пружинные**

**Эскизы исполнения фланцев корпуса клапана**

PN 1,6, 2,5 и 4,0 МПа (16, 25, 40 кгс/см<sup>2</sup>)



**PN 1,6 МПа (16 кгс/см<sup>2</sup>), основные размеры, мм**

Входной фланец							Выходной фланец						
DN	D	D <sub>1</sub>	D <sub>2</sub>	d	n	b	DN <sub>1</sub>	D <sub>3</sub>	D <sub>4</sub>	D <sub>5</sub>	d <sub>1</sub>	n <sub>1</sub>	b <sub>1</sub>
50	160	125	102	18	4	17	80	185	150	128	18	4	18
80	195	160	133	18	4	20	100	205	170	148	18	4	18
100	215	180	158	18	8	20	150	280	240	212	22	8	24
150	245	210	212	22	8	24	200	315	280	258	18	8	22
200	335	295	268	22	12	26	300	435	395	365	22	12	24
250	405	355	320	26	12	30	350	485	445	415	22	12	22
300	460	410	370	26	12	31	400	535	495	465	22	16	22

**PN 2,5 МПа (25 кгс/см<sup>2</sup>), основные размеры, мм**

Входной фланец								Выходной фланец						
DN	D	D <sub>1</sub>	D <sub>2</sub>	D <sub>6</sub>	d	n	b	DN <sub>1</sub>	D <sub>3</sub>	D <sub>4</sub>	D <sub>5</sub>	d <sub>1</sub>	n <sub>1</sub>	b <sub>1</sub>
50	160	125	102	88	18	4	20	80	195	160	133	18	4	20
80	195	160	133	121	18	8	22	100	215	180	158	18	8	20
100	230	190	158	150	22	8	24	150	245	210	212	22	8	24
150	300	250	212	204	26	8	30	200	335	295	268	22	12	26
200	360	360	278	260	26	12	34	300	460	410	370	26	12	31

**PN 4,0 МПа (40 кгс/см<sup>2</sup>), основные размеры, мм**

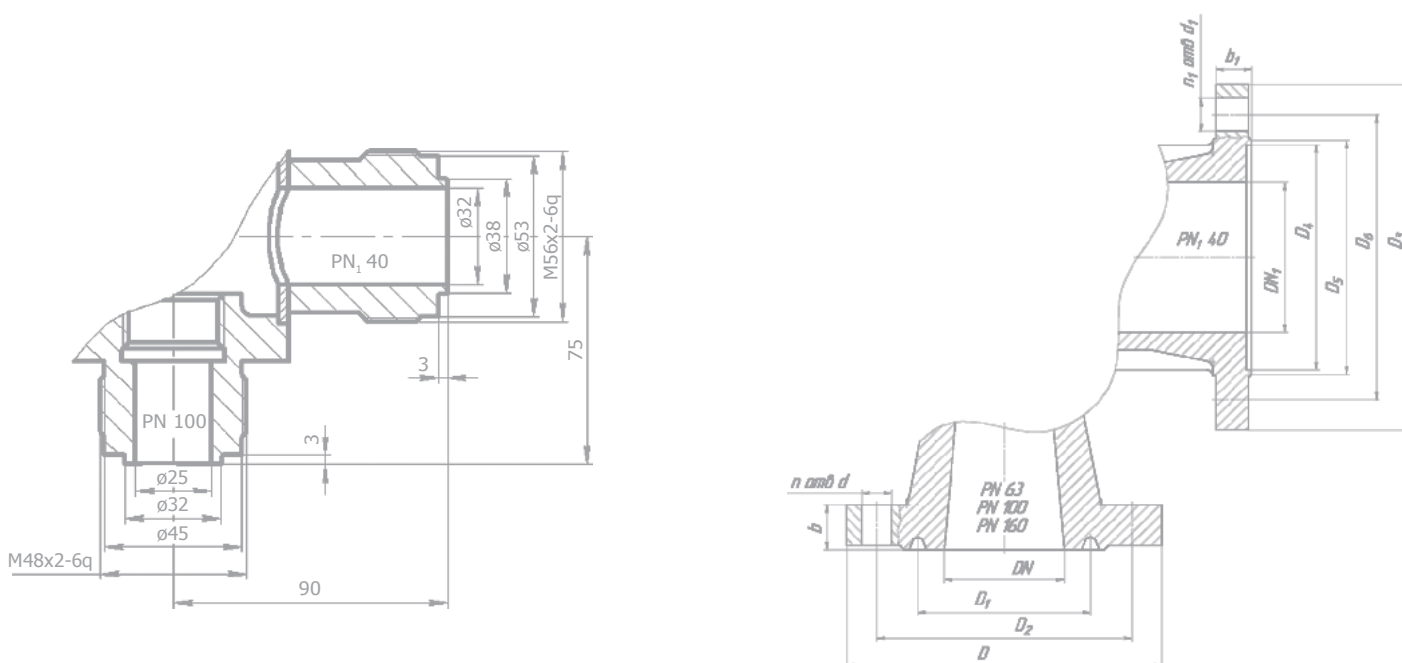
Входной фланец								Выходной фланец						
DN	D	D <sub>1</sub>	D <sub>2</sub>	D <sub>6</sub>	d	n	b	DN <sub>1</sub>	D <sub>3</sub>	D <sub>4</sub>	D <sub>5</sub>	d <sub>1</sub>	n <sub>1</sub>	b <sub>1</sub>
25	115	85	68	58	14	4	16	40	145	110	76	18	4	17
50	160	125	102	88	18	4	20	80	195	160	133	18	4	20
80	195	160	133	121	18	8	22	100	215	180	158	18	8	20
100	230	190	158	150	22	8	24	150	245	210	212	22	8	24
150	300	250	212	204	26	8	30	200	335	295	268	22	12	26
200	375	375	285	260	30	12	38	300	460	410	370	26	12	31

Клапаны предохранительные пружинные

Эскизы исполнения фланцев корпуса клапана

DN 25 PN 10,0 МПа (100 кгс/см<sup>2</sup>)

PN 6,3, 10,0 и 16,0 МПа (63, 100 и 160 кгс/см<sup>2</sup>)



PN 6,3 МПа (63 кгс/см<sup>2</sup>), основные размеры, мм

Входной фланец							Выходной фланец							
DN	D	D <sub>1</sub>	D <sub>2</sub>	d	n	b	DN <sub>1</sub>	D <sub>3</sub>	D <sub>4</sub>	D <sub>5</sub>	D <sub>6</sub>	d <sub>1</sub>	n <sub>1</sub>	b <sub>1</sub>
25	135	50	100	18	4	22	40	145	88	60	110	18	4	19
50	175	85	135	22	4	26	80	195	133	121	160	18	8	22
80	210	115	170	22	8	30	100	230	158	150	190	22	8	24
100	250	145	200	26	8	32	150	300	212	204	250	26	8	30
150	340	205	280	33	8	38	200	375	285	260	375	30	12	38
200	405	265	345	33		44	300	510	410	364	450	33	16	46

PN 10,0 МПа (100 кгс/см<sup>2</sup>), основные размеры, мм

Входной фланец							Выходной фланец							
DN	D	D <sub>1</sub>	D <sub>2</sub>	d	n	b	DN <sub>1</sub>	D <sub>3</sub>	D <sub>4</sub>	D <sub>5</sub>	D <sub>6</sub>	d <sub>1</sub>	n <sub>1</sub>	b <sub>1</sub>
25	135	50	100	18	4	24	40	145	88	60	110	18	4	19
50	195	85	145	26	4	28	80	195	133	121	160	18	8	22
80	230	115	180	26	8	34	100	230	158	150	190	22	8	24
100	265	145	210	30	8	38	150	300	212	204	250	26	8	30
150	350	205	290	33	12	46	200	375	285	260	375	30	12	38
200	430	265	360	39		54	300	530	-*	364	460	39	16	54

\*Для СППК5 200-100 выходной фланец DN 300 PN 6,3 МПа исполнения J по ГОСТ 33259

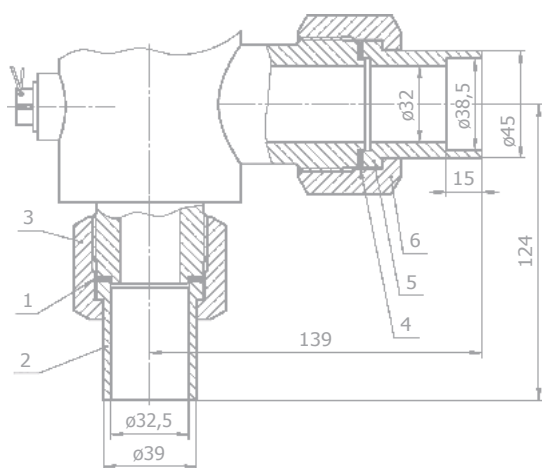
PN 16,0 МПа (160 кгс/см<sup>2</sup>), основные размеры, мм

Входной фланец							Выходной фланец							
DN	D	D <sub>1</sub>	D <sub>2</sub>	d	n	b	DN <sub>1</sub>	D <sub>3</sub>	D <sub>4</sub>	D <sub>5</sub>	D <sub>6</sub>	d <sub>1</sub>	n <sub>1</sub>	b <sub>1</sub>
25	135	50	100	18	4	24	40	145	88	60	110	18	4	19
50	195	95	145	26	4	30	80	195	133	121	160	18	8	22
80	230	130	180	26		36	100	230	158	150	190	22	8	24
100	265	145	210	30		40	150	300	212	204	250	26	8	30

**Клапаны предохранительные пружинные**

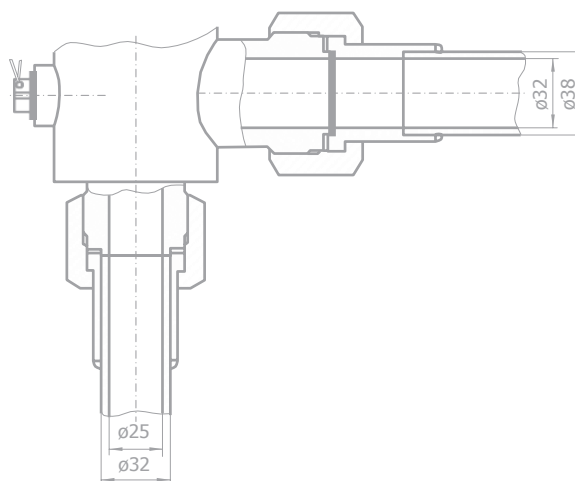
**Эскиз предохранительного клапана  
DN 25 PN 10,0 МПа (100 кгс/см<sup>2</sup>)**

укомплектованного ответными деталями  
(все размеры справочные)



**Эскиз предохранительного клапана  
DN 25 PN 10,0 МПа (100 кгс/см<sup>2</sup>)**

присоединение к трубопроводам (все размеры справочные)



Вход			Выход		
Наименование детали	Номер позиции	Примечание	Наименование детали	Номер позиции	Примечание
Прокладка	1	45x33x2	Прокладка	4	52x39x2
Ниппель	2	-	Ниппель	5	-
Гайка накидная	3	Размер под ключ 55	Гайка накидная	6	Размер под ключ 65

## Клапаны предохранительные пружинные

## Основное исполнение фланцев корпуса клапана

Номинальное давление клапана, МПа (кгс/см <sup>2</sup> )	Входной фланец		Выходной фланец	
	PN, МПа (кгс/см <sup>2</sup> )	Присоединительные размеры и уплотнительная поверхность по ГОСТ 33259, ряд 1	PN, МПа (кгс/см <sup>2</sup> )	Присоединительные размеры и уплотнительная поверхность по ГОСТ 33259, ряд 1
PN 1,6 (16)	PN 1,6 (16)	Исполнение В	PN 0,6 (6)	Исполнение В
PN 2,5 (25)	PN 2,5 (25)	Исполнение F	PN 1,6 (16)	Исполнение В
PN 4,0 (40)	PN 4,0 (40)	Исполнение F	PN 1,6 (16)	Исполнение В
PN 6,3 (63)	PN 6,3 (63)	Исполнение J	PN 4,0 (40)	Исполнение F
PN 10,0 (100)	PN 10,0 (100)	Исполнение J	PN 4,0 (40)	Исполнение F
PN 16,0 (160)	PN 16,0 (160)	Исполнение J	PN 4,0 (40)	Исполнение F

По заказу возможно изготовление предохранительных клапанов с уплотнительными поверхностями других исполнений

По заказу возможно изготовление предохранительных клапанов с уплотнительными поверхностями исполнений по ГОСТ 12815, ряд 2.

## Показатели назначения клапанов предохранительных

Наименование параметров	17с... 28с...	17лс... 28лс...	17нж... 28нж...	28нж...
	Климатическое исполнение по ГОСТ 15150-69			
	У1	У1, ХЛ1, УХЛ1	У1, ХЛ1, УХЛ1	У1, ХЛ1, УХЛ1
Рабочие среды	Вода, воздух, пар, аммиак, природный газ, нефть, нефтепродукты, жидкие и газообразные углеводороды и другие среды, в которых скорость коррозии сталей 20Л, 20 не превышает 0,1 мм/год	Вода, воздух, пар, аммиак, природный газ, нефтепродукты, жидкие и газообразные нефтехимические продукты и другие среды, в которых скорость коррозии сталей 20ГЛ, 09Г2С, 20ГМЛ не превышает 0,1 мм/год	Вода, воздух, пар, аммиак, природный газ влажный, нефтепродукты, среды, содержащие сероводород <sup>1</sup> , жидкие и газообразные углеводороды, нефтехимические продукты и другие среды, в которых скорость коррозии сталей 12Х18Н9ТЛ, 12Х18Н10Т не превышает 0,1 мм/год	Высокосернистый природный газ, нефтепродукты с повышенным содержанием сероводорода <sup>1</sup> , сероводород и другие среды, в которых скорость коррозии стали 12Х18Н12МЗТЛ не превышает 0,1 мм/год
	Клапаны предохранительные СППК и СППКС (DN 50...200 PN 16 кгс/см <sup>2</sup> и DN 25...150 PN 40 кгс/см <sup>2</sup> ) по ТУ — хлор жидкий по ГОСТ 6718-93 и газообразный с содержанием влаги не более 0,04 %			
Температура <sup>3</sup> рабочей среды, °С	От -40 до +450	От -60 до +450	От -60 <sup>2</sup> до +600	-60 <sup>2</sup> до +350
Минимальная температура окружающего воздуха, °С	-40	-60	-60	-60

<sup>1</sup> При заказе указывать как дополнительное требование в опросном листе.

<sup>2</sup> Сильфонные клапаны подходят для рабочих сред от минус 110 °С.

<sup>3</sup> В соответствии с ТУ, в зависимости от концентрации и химического состава, максимальная температура рабочей среды может быть уменьшена.

## Клапаны предохранительные пружинные

## Материалы основных деталей

№	Наименование детали	17с...	17лс...	17нж...	28нж...
		28с...	28лс...	28нж...	
		Климатическое исполнение по ГОСТ 15150			
		У1	ХЛ1, У1, УХЛ1	ХЛ1, У1, УХЛ1	ХЛ1, У1, УХЛ1
1	Корпус	Сталь 20Л, Сталь 20	Сталь 20ГЛ, 09Г2С, 20ГМЛ	Сталь 12Х18Н9ТЛ, 12Х18Н10Т	Сталь 12Х18Н12МЗТЛ
2	Крышка	20	09Г2С	12Х18Н10Т	10Х17Н13М2Т
3	Седло	20Х13	12Х18Н10Т* или 20Х13	12Х18Н10Т*	10Х17Н13М2Т*
4	Золотник	30Х13	12Х18Н10Т* или 30Х13	12Х18Н10Т*	10Х17Н13М2Т*
5	Шток	30Х13	12Х18Н10Т* или 30Х13	12Х18Н10Т*	14Х17Н2, 10Х17Н13М2Т*
6	Гайка	40Х.019**	40Х.019**	12Х18Н10Т	10Х17Н13М2Т
7	Шпилька	40Х.019**	40Х.019**	12Х18Н10Т	10Х17Н13М2Т
8	Пружина	50ХФА, 51ХФА	50ХФА, 51ХФА	50ХФА, 51ХФА	50ХФА, 51ХФА
9	Сильфон	08Х18Н10Т, 12Х18Н10Т	08Х18Н10Т, 12Х18Н10Т	08Х18Н10Т, 12Х18Н10Т	10Х17Н13М2Т (без защитного покрытия) или 08Х18Н10Т, 12Х18Н10Т (с защитным покрытием)

\* С наплавкой коррозионно стойкими материалами.

\*\* Крепеж с цинковым хроматированным покрытием. По заказу возможно применение без покрытия.

## Применение пружин по давлениям настройки клапана

Диаметр входного патрубка клапана (DNвх, мм)	Давление входного патрубка (PNвх, кг/см <sup>2</sup> )	Наименьший диаметр седла d <sub>с</sub> , мм	Пределы давления настройки, Pн, кг/см <sup>2</sup>	Номер пружины по заводской спецификации
25	40	18	4...8	8
			8...16	1
			16...25	2
			25...40	3
25	63	18	4...8	8
			8...16	1
			16...25	2
			25...50	3
			50 ... 63	4
25	100	18	4...8	8
			8...16	1
			16...25	2
			25...50	3
25	160	18	50 ... 63	4
			4...8	8
			8...16	1
			16...25	2
			25...50	3
25	250	16	50...80	4
			80...100	5
			100...160	9
			Данные предоставляются по запросу	
50	16	30/33	0,5...1,2	10
			1,2...2,5	11
			2,5...4	12
			4...8	13
			8...16	14

## Клапаны предохранительные пружинные

## Применение пружин по давлениям настройки клапана (продолжение)

Диаметр входного патрубка клапана (DNвх, мм)	Давление входного патрубка (PNвх, кг/см <sup>2</sup> )	Наименьший диаметр седла d <sub>c</sub> , мм	Пределы давления настройки, Pн, кгс/см <sup>2</sup>	Номер пружины по заводской спецификации	
Для СППК с сильфоном		30/33	4...8	13	
50	16		8...16	14	
50	25	30/33	0,5...1,2	10	
			1,2...2,5	11	
			2,5...4	12	
			4...8	13	
			8...20	14	
Для СППК с сильфоном		30/33	20...25	15	
50			25	4...8	13
50			40	8...20	14
50	40	30/33	20...30	15	
			30...40	16	
			0,5...1,2	10	
			1,2...2,5	11	
			2,5...4	12	
			4...8	13	
			8...20	14	
50	40	37	12,5...16	15	
			16...22	16	
			22...27	17	
			27...33	18	
			33...40	19	
			1...3,5	20	
			3,5...6	21	
			6...9	22	
			9...12,5	23	
			12,5...16	24	
Для СППК с сильфоном		37	16...22	25	
50			40	22...27	26
50			63	27...33	27
50			100	33...40	28
50			160	3,5...6	29
50			250	6...9	30
50			33	9...12,5	31
Для СППК с сильфоном		30/33	12,5...16	32	
50			40	16...22	33
Для СППК с сильфоном		33	22...27	34	
50			63	27...33	35
50			100	33...40	36
50			160	4...8	37
Для СППК с сильфоном		33	8...20	38	
50			250	20...30	39
50			33	30...40	40
50			63	20...34	41
50			100	30...54	42
Для СППК с сильфоном		40	50...63	43	
80			16	50...63	44
80			16	63...90	45
80			16	85...100	46
80			16	53...90	47
Для СППК с сильфоном		40	85...124	48	
80			16	124...141	49
80			16	140...160	50
Для СППК с сильфоном		40	Данные предоставляются по запросу	51	
80			16	0,5...1,2	52
80			16	1,2...3	53
80			16	3...5	54
Для СППК с сильфоном		40	5...8	55	
80			16	8...16	56
80			16	3...5	57
Для СППК с сильфоном		40	5...8	58	
80			16	8...16	59
80			16	3...5	60
Для СППК с сильфоном		40	5...8	61	
80			16	8...16	62
80			16	3...5	63

## Клапаны предохранительные пружинные

## Применение пружин по давлениям настройки клапана (продолжение)

Диаметр входного патрубка клапана (DNвх, мм)	Давление входного патрубка (PNвх, кг/см <sup>2</sup> )	Наименьший диаметр седла d <sub>c</sub> , мм	Пределы давления настройки, Pн, кг/см <sup>2</sup>	Номер пружины по заводской спецификации			
80	25	40	0,5...1,2	30			
			1,2...3	31			
			3...5	32			
			5...8	33			
			8...20	35			
			20...25	36			
Для СППК с сильфоном		40	3...5	32			
80	25		5...8	33			
			8...20	35			
			20...25	36			
80	40	40	0,5...1,2	30			
			1,2...3	31			
			3...5	32			
			5...8	33			
			8...20	35			
			20...30	36			
			30...40	37			
80	40	52	1 ... 3,5	63			
			3,5 ... 5,5	64			
			5,5 ... 9	65			
			9 ... 13	66			
			13 ... 19	67			
			19 ... 22	68			
			22 ... 27	69			
			27 ... 33	84			
			33 ... 40	85			
			Для СППК с сильфоном		40	3...5	32
			80	40		5...8	33
8...20	35						
20...30	36						
30...40	37						
Для СППК с сильфоном		52	3,5 ... 5,5	64			
80	40		5,5 ... 9	65			
			9 ... 13	66			
			13 ... 19	67			
			19 ... 22	68			
			22 ... 27	69			
			27 ... 33	84			
			33 ... 40	85			
80	63	40	25...35	38			
			35...44	37			
			44...50	39			
			50...63	40			
80	100	35	44 ... 50	39			
			50 ... 63	40			
			63...100	41			
80	160	35	63...100	41			
			100...135	42			
			135...160	43			
80	250	35	Данные предоставляются по запросу				
100	16	50	0,5...1	50			
			0,8...1,6	51			
			1,5...3	52			
			2,5...4,5	53			
			4,5...8,5	54			
			8...16	55			
Для СППК с сильфоном		50	4,5...8	54			
100	16		8...16	55			

## Клапаны предохранительные пружинные

## Применение пружин по давлениям настройки клапана (продолжение)

Диаметр входного патрубка клапана (DNвх, мм)	Давление входного патрубка (PNвх, кг/см <sup>2</sup> )	Наименьший диаметр седла d <sub>с</sub> , мм	Пределы давления настройки, Pн, кгс/см <sup>2</sup>	Номер пружины по заводской спецификации
100	25	50	0,5...1	50
			0,8...1,6	51
			1,5...3	52
			2,5...4,5	53
			4,5...8,5	54
			8...16	55
			16 ... 25	56
Для СППК с сильфоном		50	4,5...8	54
100	25		8...16	55
			16 ... 25	56
100	40	50	4,5...8	54
			8...16	55
			16...26	56
			26...40	57
100	63	63	16 ... 25	77.1
			25...40	77a
			40...55	80
		72	55...63	81
			13 ... 18	77.1
			18 ... 25	77a
			25...40	80
			40...50	81
			50...58	82
			58...63	83
100	100	48	30 ... 40	77.1
			40 ... 63	77a
		56	63...100	80
			50 ... 63	80
			63...88	81
			88...100	82
100	160	48	30 ... 40	77.1
			40 ... 63	77a
			63...100	80
			100...125	81
			110...145	82
			135...160	83
100	160	56	50 ... 63	80
			63...88	81
			88...105	82
			105...125	83
			125 ... 140	83.1
			140 ... 160	83.2
150	16	75	0,5...1,5	70
			1,5...3	71
			3...5	72
			5...8	73
			8...12	74
			12...16	75
Для СППК с сильфоном		75	3...5	72
150	16		5...8	73
			8...12	74
			12...16	75
150	25	75	0,5...1,5	70
			1,5...3	71
			3...5	72
			5...8	73
			8...12	74
			12...18	75
			18 ... 25	76

## Клапаны предохранительные пружинные

## Применение пружин по давлениям настройки клапана (окончание)

Диаметр входного патрубка клапана (DNвх, мм)	Давление входного патрубка (PNвх, кг/см <sup>2</sup> )	Наименьший диаметр седла d <sub>c</sub> , мм	Пределы давления настройки, Pн, кгс/см <sup>2</sup>	Номер пружины по заводской спецификации
Для СППК с сильфоном		75	3...5	72
150	25		5...8	73
			8...12	74
			12...16	75
			18 ... 25	76
150	40	75	5...8	73
			8...12	74
			12...18	75
			18...25	76
			25...35	77
35...40	78			
150	63	77	Данные предоставляются по запросу	
150	100	77	Данные предоставляются по запросу	
200	16	142	0,5...1	72
			1...2	73
			2...3	74
			3...5	75
			5...7	76
			7...9	77
			9...12	78
			12...16	79
			СППК4Р 200-16М СППК4 200-16М СППК4Р 200-16М ХЛ СППК4 200-16М ХЛ	
4...5	75М-2			
5...7	76М			
7...9	77М			
9...12	78М			
12...16	79М			
200	63	142	Данные предоставляются по запросу	
200	100	142	Данные предоставляются по запросу	
		133	Данные предоставляются по запросу	

## Клапаны предохранительные пружинные

## Применение пружин по давлениям настройки клапанов 6 поколения

Диаметр входного патрубка клапана (DNвх, мм)	Давление входного патрубка (PNвх, кг/см <sup>2</sup> )	Наименьший диаметр седла d <sub>c</sub> , мм	Пределы давления настройки, Pн, кгс/см <sup>2</sup>	Номер пружины по заводской спецификации
25	40	24	1 ... 3	11
			3 ... 6	12
			6 ... 9	12.2
			9 ... 13	12.1
			13 ... 17	13
			17 ... 21	13.1
			21 ... 30	14.1
			30 ... 40	14
Для сильфонных СППК		24	3 ... 6	12
25	40		6 ... 9	12.2
			9 ... 13	12.1
			13 ... 17	13
			17 ... 21	13.1
			21 ... 30	14.1
			30 ... 40	14
			6 ... 9	12.2
25	100	24	9 ... 13	12.1
			13 ... 17	13
			17 ... 21	13.1
			21 ... 30	14.1
			30 ... 40	14
			40 ... 54	15.1
			54 ... 70	16.1
			70 ... 87	17
87 ... 100	18			
25	160	24	6 ... 9	12.2
			9 ... 13	12.1
			13 ... 17	13
			17 ... 21	13.1
			21 ... 30	14.1
			30 ... 40	14
			40 ... 54	15.1
			54 ... 70	16.1
			70 ... 87	17
			87 ... 100	18
100 ... 160	19			
50	16	45	1 ... 2	31
			2 ... 3,5	32
			3,5 ... 5	33
			5 ... 7	34а
			7 ... 10	34
			10 ... 16	35
Для сильфонных СППК		45	3,5 ... 5	33
50	16		5 ... 7	34а
			7 ... 10	34
			10 ... 16	35
50	40	45	5 ... 7	34а
			7 ... 10	34
			10 ... 15	35
			15 ... 24	36а
			24 ... 32	38
32 ... 40	37			
100	16	88	1 ... 16	Пружины подбираются в зависимости от давления настройки СППК
100	40	88	1 ... 40	
100	63	82	25 ... 63	
100	160	62	135 ... 160	
		72	100 ... 135	
82	55 ... 100			
150	16	120	1 ... 16	

## Клапаны предохранительные пружинные

Опросный лист № \_\_\_\_\_  
на предохранительные клапаны

Заказчик:		Местонахождение:
Проект, номер:		Адрес:
Объект:		Телефон, факс
1	Позиция №	
2	Схема	
3	Назначение	
4	Количество клапанов	штук
5	Из них: рабочих резервных	штук
6	Номинальное давление на входе	кгс/см <sup>2</sup> , изб.
7	Номинальное давление на выходе клапана	кгс/см <sup>2</sup> , изб.
8	Рабочее давление	кгс/см <sup>2</sup> , изб.
9	Химический состав рабочей среды, агрегатное состояние	% мол.
10	Расход рабочей среды: - для газа - для жидкости; - для водяного пара	кг/ч кг/ч кг/ч
11	Тип клапана	
12	Температура на входе/температура на выходе	°С
13	Молекулярный вес	
14	Показатель адиабаты газа при условиях сброса	
15	Плотность среды при условиях сброса	кг/м <sup>3</sup>
16	Вязкость жидкости/пара сПа	сПа
17	Давление настройки	кгс/см <sup>2</sup> , изб.
18	Давление начала открытия	кгс/см <sup>2</sup> , изб.
19	Давление полного открытия	кгс/см <sup>2</sup> , изб.
20	Давление за клапаном: - до срабатывания клапана (клапан закрыт); - при срабатывании (клапан открыт)	кгс/см <sup>2</sup> , изб.
21	Расчетная температура защищаемых узлов	°С
22	Расчетная площадь проходного отверстия в седле	мм <sup>2</sup>
23	Коэффициент расхода	
24	Принятый наименьший диаметр седла мм	мм
25	Минимальная температура окружающего воздуха	°С
26	Номинальный диаметр клапана на входе DN	
27	Номинальный диаметр клапана на выходе DN <sub>1</sub>	
28	Присоединение к трубопроводу: фланцевое, муфтовое, штуцерное (нужное подчеркнуть) с указанием стандартов и типов уплотнительных поверхностей	
29	Устройство для ручного открытия	да/нет
30	Допустимые протечки клапана	см <sup>3</sup> /мин
31	Материальное исполнение корпусных деталей	
32	Условия эксплуатации по ГОСТ 15150	
33	Дополнительные требования (о проведении испытаний на ударный изгиб при температуре _____°С, требования к сейсмостойкости, наличие в среде вредных компонентов и мех. примесей, для сероводородсодержащих сред — процентное содержание H <sub>2</sub> S, доп. компоновка и т. д.); на межкристаллическую коррозию.	
34	Необходимая комплектация (ответные фланцы, шпильки, гайки, прокладки)	